



# VITAD | GESSI

**GESSI** THE  
PRIVATE  
WELLNESS  
COMPANY

# INDEX

**the concept** 03  
IL CONCEPT

**the collection** 17  
LA COLLEZIONE

**Features** 45  
Caratteristiche

**Product List** 67

VITCROWN  
GESI



Dal design unico e accattivante, Vita Gessi™ è il primo sistema multifunzione dall'innovativa interfaccia digitale, che contribuisce alla salvaguardia dell'ambiente. Un impianto di erogazione e filtrazione che diventa protagonista dello spazio per rivoluzionare il modo in cui interagiamo con l'acqua.

Incorpora innovazioni hi-tech uniche sul mercato, coniugando la tecnologia con l'estetica della semplicità, mutuata dall'interfaccia interattiva dei dispositivi smart. Gessi innova così anche in cucina associando ad aspetti estetici, quali disegno, cura dei dettagli e delle finiture, funzionalità altamente avanzate in grado di migliorare la quotidianità.

L'ACQUA DOMESTICA  
CHE NON C'ERA

# The all new domestic water dispenser

With a unique and captivating design, Vita Gessi™ is the first multifunction system with an innovative digital interface, which contributes to protecting the environment. A dispensing and filtration system that becomes the focal point of the space to revolutionise the way we interact with water.

It incorporates unique hi-tech innovations on the market, combining technology with the aesthetics of simplicity, borrowed from the interactive interface of smart devices. Gessi also innovates in the kitchen by combining aesthetic aspects, such as design, attention to details and finishes, with highly advanced functions capable of improving everyday life.



Through an in-depth usability study, GESSI has developed a **HUMAN-FRIENDLY DIGITAL SELECTOR**, characterised by intuitive icons and animations, enhanced by a large set of practical information. It offers various types of filtered water, with different temperatures and levels of customisation. From mixing to filtering, from carbonation to dispensing at 100°C, Vita Gessi™ can record up to a maximum of 24 memories.

# The person always at the centre

LA PERSONA  
SEMPRE AL  
CENTRO

Con uno studio approfondito di usabilità, GESSI ha sviluppato un **SELETTORE DIGITALE HUMAN FRIENDLY**, caratterizzato da icone e animazioni intuitive, arricchito da un ampio set di informazioni pratiche, che permette di avere diverse tipologie di acqua filtrata, con differenti temperature e livelli di personalizzazione. Dalla miscelazione al filtraggio, dalla gasatura all'erogazione a 100°C, Vita Gessi™ consente di registrare fino a un massimo di 24 memorie.



Oltre all'acqua di rete, il sistema multifunzione Vita Gessi™ eroga acqua filtrata a **TEMPERATURA AMBIENTE, ACQUA FRESCA E FREDDA**, grazie all'installazione sotto il lavello dell'**UNITÀ FREDDO**.

Le icone presenti sullo schermo sono state studiate per visualizzare con immediatezza, attraverso pratiche animazioni, tutte le funzioni tra cui il contaltri: il display indica la tipologia di acqua selezionata e la quantità erogata. Il contatto con l'acqua e l'uso quotidiano generano una nuova visione del benessere che coniuga funzione ed emozione.

## Private Wellness also in the kitchen

In addition to mains water, the Vita Gessi™ multifunction system delivers **FILTERED WATER AT ROOM TEMPERATURE, FRESH AND COLD WATER**, thanks to the installation of the **COLD UNIT** under the sink.

The icons on the screen have been designed to immediately display, through practical animations, all functions including the litre counter: the display indicates the type of water selected and the quantity dispensed. The interaction with water and the daily use generate a new vision of well-being that combines function and emotion.

IL PRIVATE  
WELLNESS  
ANCHE IN  
CUCINA

WATER  
SOURCE  
OF LIFE





## ATTENZIONE ALL'AMBIENTE CON BRIO

Una delle funzionalità più rispettose dell'ambiente Vita Gessi™ la offre con l'erogazione di **ACQUA FRIZZANTE FREDDA, CON TRE LIVELLI DI GASATURA**, così da eliminare per sempre l'acquisto di acqua in bottiglia. Un contributo alla riduzione dell'uso della plastica e al risparmio idrico ed energetico, in linea con la filosofia green GESSI WELLNESS for NATURE, il cui obiettivo è migliorare il futuro delle prossime generazioni.

Identificabile dal bicchiere verde con bolle sul display, la funzione frigo gasatore è disponibile con l'**UNITÀ FREDDO** installata sotto il lavello.

## Attention to the Environment with Sparkle

Vita Gessi™ offers one of the most environmentally friendly features with the dispensing of **COLD SPARKLING WATER, WITH THREE LEVELS OF CARBONATION**, thereby eliminating forever the need to purchase bottled water. A contribution to reducing the use of plastic and saving water and energy, in line with the GESSI WELLNESS for NATURE green philosophy, whose objective is to improve the future of the next generations.

Identifiable by the green glass with bubbles on the display, the carbonator refrigerator function is available with the **COLD UNIT** installed under the sink.

WELLNESS FOR NATURE

Con componenti tecnologici ad incasso a funzione digitale, Vita Gessi™ consente di disporre rapidamente anche di acqua calda e bollente e di salvare tre memorizzazioni per ogni tipologia di acqua, dalla tazza di tè al biberon.

La funzione sul display smart di blocco dell'Unità CALDO installata sotto il lavello evita che bambine e bambini possano scottarsi. Innovazioni che GESSI porta in cucina, nel cuore dello spazio abitativo, dove gli oggetti che ne fanno parte, essendo compagni di vita, devono essere belli, curati nei dettagli e funzionali, per donarci quel benessere di cui abbiamo bisogno per vivere.

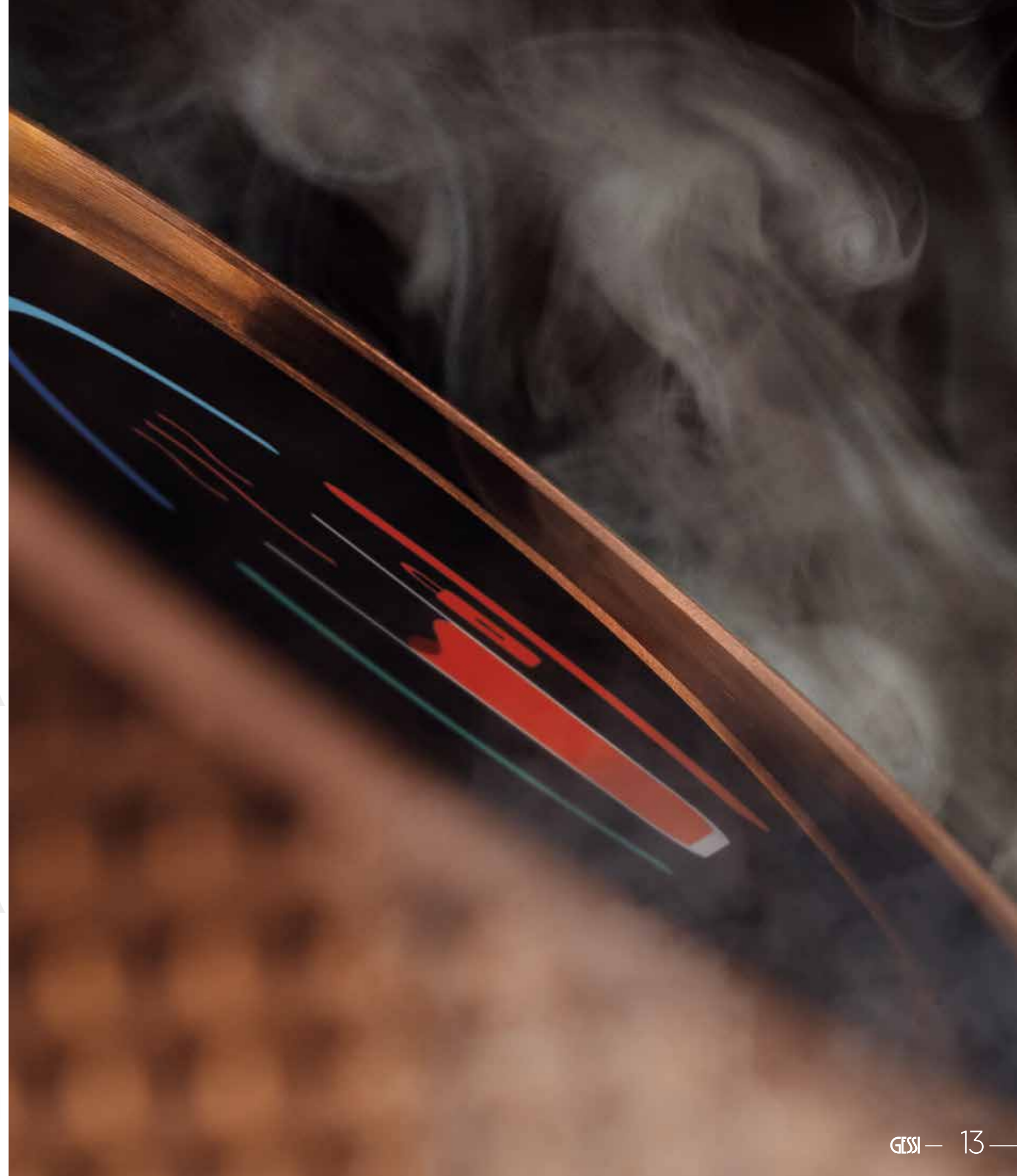
UN SISTEMA  
CHE SEMPLIFICA  
LA VITA

## A system that simplifies life

Thanks to technological components with digital function, Vita Gessi™ is able to quickly access hot and boiling water and to save three options for each type of water, from a cup of tea to a baby bottle.

The function on the smart display to lock the HOT Unit installed under the sink prevents children from scalding themselves. Innovations that GESSI brings to the kitchen, in the heart of the living space, where the objects that are part of it, being life companions, must be beautiful, with attention to details and ensuring functionality, to give us the well-being we need to live.

YOUR  
PARTNER  
IN LIFE



VITODI GESSI



INNOVATIVA  
CONFIGURAZIONE  
E RAFFINATA  
ERGONOMIA

In virtù delle sue qualità, ha vinto il prestigioso iF DESIGN AWARD 2023, dal 1954 uno dei concorsi di design più importanti al mondo, nella categoria Design di Prodotto/Cucina. Scelto perché è il primo miscelatore da cucina dall'incomparabile interfaccia digitale, dal controllo intuitivo, di facile utilizzo, perfetto a casa o in ufficio.

# Innovative configuration and refined ergonomics

By virtue of its qualities, it won the prestigious iF DESIGN AWARD 2023, one of the world's most important design competitions since 1954, in the Product/Kitchen Design category. Chosen because it is the first kitchen mixer with an incomparable digital interface, with intuitive control; easy to use, perfect at home or in the office.







# THE PERFORMANCE OF AN INTEGRATED SYSTEM

Developed internally to have total control of the product and to be able to offer all the integrated functions, the domestic water supply includes a dispenser with digital selector, a CO2 Carbonator Refrigerator (COLD Unit) and a Boiler (HOT Unit) to be installed under the kitchen top. It features two distinct separate outlets, from start to finish so that the water, filtered and mains, does not flow within the same pipes.

Modular, for the maximum level of customisation, Vita Gessi™ also works with just one of the two units, automatically detecting which appliance is connected, unique on the market today. Ergonomics, graphics and electromechanics of the selector: by combining the design of the product with the most advanced technologies and improving its characteristics, GESSI has managed to encapsulate the most sophisticated performances in a beautiful and easy-to-use system, guaranteeing maximum performance and reduced consumption.

Sviluppato internamente per avere il controllo totale del prodotto e offrire tutte le funzionalità integrate, l'acquadomestico comprende un erogatore con selettore digitale, un Frigo Gasatore CO2 (Unità FREDDO) e un Boiler (Unità CALDO) da installare sottotop. È caratterizzato da due uscite separate distinte, dall'inizio alla fine in modo che le acque, filtrata e di rete, non scorrono all'interno degli stessi canali.

Modulabile, per il massimo grado di personalizzazione, Vita Gessi™ funziona anche con una sola delle due unità rilevando in automatico, unico ad oggi sul mercato, quale elettrodomestico è collegato. Ergonomia, grafica e elettromeccanica del selettore: coniugando il design del prodotto con le tecnologie più avanzate e migliorandone le caratteristiche, GESSI è riuscito a racchiudere le più sofisticate performance in un sistema bello e facile da usare garantendo massime prestazioni e consumi ridotti.

## LE PERFORMANCE DI UN SISTEMA INTEGRATO



# VIT L O GESSI



**TWO JETS**  
DUE GETTI



**SPOUT ROTATION**  
ROTAZIONE CANNA  
360°

**60722#149**

Multifunction dispenser with digital selector and single-lever mixer. Semi-professional sink / Erogatore multifunzione con selettore digitale e Miscelatore monocomando Lavello semi-professionale

L'erogatore in metallo è disponibile in tre forme iconiche, dalle proporzioni solide e confortevoli, e in sette finiture. Dall'ergonomia ricercata, è dotato di un selettore digitale, che indica la tipo-

## FORME ERGONOMICHE E QUALITÀ HIGH-TECH

logia di acqua e il livello di erogazione, e che permette di attivare, mediante la ghiera diamantata, le diverse funzioni, comunicando con i componenti tecnologici a incasso posizionati sotto al lavello.

AT  
YOUR  
HOME

The metal dispenser is available in three iconic shapes, with solid and comfortable proportions, and in seven finishes. With refined ergonomics, it is equipped with a digital selector which indicates the type of water and

## Ergonomic shapes and High-Tech quality

the level of dispensing, and which is used to activate - employing the diamond ring nut - the various functions, communicating with the built-in technological components positioned under the sink





60722#726

Multifunction dispenser with digital selector and single-lever mixer. Semi-professional sink / Erogatore multifunzione con selettore digitale e Miscelatore monocomando Lavello semi-professionale

Vita Gessi™ è l'assistente personale nell'ambiente che rappresenta il cuore della casa, un luogo fondamentale per il nostro equilibrio psicofisico, quello in cui sentirci a nostro agio e al sicuro. E che valorizziamo con elementi curati nel dettaglio, che diventano parte integrante della nostra esistenza, per donarci benessere ed elevare la qualità della nostra vita grazie all'evoluzione tecnologica.

BENESSERE  
QUOTIDIANO

# DAILY WELL- BEING

Vita Gessi™ is the personal assistant in the environment that represents the heart of the home, a fundamental place for our psychophysical equilibrium, the one in which we feel comfortable and safe. And that we enhance with carefully detailed elements, which become an integral part of our existence, to give us well-being and to raise the quality of our life thanks to the technological evolution.



60722#149  
60722#299  
60722#031

Multifunction dispenser with digital selector and single-lever mixer. Semi-professional sink / Erogatore multifunzione con selettore digitale e Miscelatore monocomando Lavello semi-professionale

## L'ACQUA SU MISURA PER TE

Il più alto livello di personalizzazione nella scelta dell'acqua e di come vestirla. GESSI valorizza gli ambienti attraverso la bellezza creando oggetti in metallo funzionali, per donare emozioni e piacere a chi li utilizza. Oggetti che lasciano il segno in tutti gli spazi dell'abitare.

# WATER TAILOR- MADE FOR YOU

The highest level of customisation in the choice of water and how to present it. GESSI enhances environments through beauty by creating functional metal objects, to give emotions and pleasure to those who use them. Objects that leave their mark in all living spaces.



## L'INNOVAZIONE A PORTATA DI MANO

Dal punto di vista tecnico, per garantire la massima sicurezza, il sistema di filtrazione dell'acqua Vita Gessi™ gestisce le acque erogate, di rete e filtrata, attraverso condotti separati dall'inizio alla fine. Dal punto di vista estetico, la soluzione minimalista disegnata per i due erogatori migliora anche la *user experience*.

## Innovation at your fingertips

From a technical point of view, to ensure maximum safety, the Vita Gessi™ water filtration system manages the dispensed, mains and filtered water through separate pipes from start to finish. From an aesthetic point of view, the minimalist solution designed for the two dispensers also improves the *user experience*.

**60722#726**

**60722#708**

Multifunction dispenser with digital selector and single-lever mixer. Semi-professional sink / Erogatore multifunzione con selettore digitale e Miscelatore monocomando Lavello semi-professionale



60722#726  
60722#707

Multifunction dispenser with digital selector and single-lever mixer. Semi-professional sink / Erogatore multifunzione con selettore digitale e Miscelatore monocomando Lavello semi-professionale



It has the advantage of making available good and safe drinking water, purified from the substances present in mains water that can compromise its quality.

## Pure water directly from the aqueduct

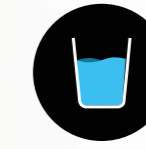
Ha il vantaggio di rendere disponibile acqua da bere buona e sicura, depurata dalle sostanze presenti nell'acqua di rete che ne possono compromettere la qualità.

ACQUA PURA  
DIRETTAMENTE  
DALL'ACQUEDOTTO

## FILTERED WATER ACQUA FILTRATA



HOT WATER  
ACQUA CALDA



ROOM TEMPERATURE WATER  
ACQUA TEMPERATURA AMBIENTE



SPARKLING WATER  
ACQUA FRIZZANTE



FRESH WATER  
ACQUA FREDDA

# MIXED WATER

ACQUA MISCELATA

SPRAY



AERATED / Aerata



## ECONOMIA, EFFICIENZA E PRATICITÀ

L'acqua di rete proveniente dall'acquedotto viene erogata separatamente dall'acqua filtrata, per tutti gli usi come lavare frutta e verdura, pulire le mani e il lavandino.

Mains water from the aqueduct is supplied separately from the filtered water, for all uses such as washing fruit and vegetables, cleaning hands and the sink itself.

## Economy, efficiency and practicality



60722#727

Multifunction dispenser with digital selector and single-lever mixer. Semi-professional sink / Erogatore multifunzione con selettore digitale e Miscelatore monocomando Lavello semi-professionale





**Maximise the fluidity of the action**



The Semi-Pro mixer with double jet has dual mechanical and technological value and is at the same time refined, to make the usage experience pleasant and highly functional. Just like in a professional kitchen.

**MASSIMIZZARE LA FLUIDITÀ DEL GESTO**

Il miscelatore Semi-Pro con doppio getto, ha doppia valenza meccanica e tecnologica ed è allo stesso tempo ricercato, per rendere l'esperienza di utilizzo piacevole e altamente fruibile. Come in una cucina professionale.



VITAE  
FLO  
GESSI

La semplicità, presupposto per l'affidabilità, come espressione di limpida bellezza per raggiungere l'eccellenza. Tratti puliti e essenziali che nascono dalla ricerca GESSI delle forme nella loro dimensione più pura e originaria.

## ANDARE ALLA FONTE

Simplicity, a prerequisite for reliability, as an expression of clear beauty to achieve excellence. Clean and essential lines, the result of GESSI's research into shapes in their purest and most original dimensions.

## GO TO THE SOURCE



**SWIVELLING SPOUT**  
CANNA GIREVOLE



**SPOUT ROTATION**  
ROTAZIONE CANNA  
360°

60720#299

60721#708

Multi-function tap with digital switch selector and single-lever / Erogatore multifunzione con selettore digitale e Miscelatore monocomando



PRI  
VATE  
WELLNE  
S  
IN THE  
KITCHEN

## RAFFINATO DESIGN POST INDUSTRIALE

Un segno stilizzato e deciso caratterizza l'erogatore che dona personalità alle cucine più moderne. Le sue linee squadrate personalizzano gli spazi e sono ideali nelle piante aperte con isola e negli open space, dove il lavello diventa il fulcro della vita quotidiana in casa e l'acqua fonte di benessere per chi ci vive.

## Refined post-industrial design

A stylised and decisive sign characterises the dispenser which gives personality to the most modern kitchens. Its square lines personalise spaces and are ideal in open plans with island countertops and in open spaces, where the sink becomes the hub of daily life in the home and water a source of well-being for its residents.





# VITAE GESSI

60721#726

Multi-function tap with digital switch selector and single-lever / Erogatore multifunzione con selettore digitale e Miscelatore monocomando

## L'ELEGANZA DELLA SEMPLICITÀ

Una forma organica e sinuosa, che imita la fluidità dell'acqua in natura, esprime il savoir-faire di GESSI nella lavorazione dei metalli. Come sottolinea anche la lavorazione della superficie del terminale della canna, che riprende il decoro diamantato del metallo-tessuto della ghiera. Una cifra stilistica che ricorre in tutti gli ambienti della casa.

Finox Brushed Nickel, Black Metal Brushed, Copper Brushed, Warm Bronze Brushed, Brass Brushed, Chrome e Matte Black. Sono sei le finiture di tendenza che esaltano la purezza della forma dell'erogatore per adattarsi ai diversi stili di arredo, dal più retro al classico, al contemporaneo minimalista.

# THE ELEGANCE OF SIMPLICITY

An organic and sinuous shape, which imitates the fluidity of water in nature, expresses GESSI's savoir-faire in metalworking. As also underlined by the workmanship of the surface of the spout end, which recalls the diamond decoration of the ring nut metal-fabric. A stylistic feature that recurs in all rooms of the house.

Finox Brushed Nickel, Black Metal Brushed, Copper Brushed, Warm Bronze Brushed, Brass Brushed, Chrome and Matte Black. There are six trendy finishes that enhance the purity of the shape of the dispenser to adapt to different furnishing styles, including the most retro, the classic and the minimalist contemporary.



**60721#727**

**60720#726**

**60720#299**

Multi-function tap with digital switch selector and single-lever / Erogatore multifunzione con selettore digitale e Miscelatore monocomando

# FILTERED WATER

ACQUA FILTRATA



HOT WATER  
ACQUA CALDA



ROOM TEMPERATURE WATER  
ACQUA TEMPERATURA AMBIENTE



SPARKLING WATER  
ACQUA FRIZZANTE



FRESH WATER  
ACQUA FREDDA



60720#149  
60721#299

Multi-function tap with digital switch selector and single-lever / Erogatore multifunzione con selettore digitale e Miscelatore monocomando

# The trick is there but you can't see it

At the centre of the dispenser is the outlet for the filtered water, making its aesthetics essential and pure.

IL TRUCCO C'È  
MA NON SI VEDE

Al centro dell'erogatore si trova il canale di uscita dell'acqua filtrata, così da renderne essenziale e pura l'estetica.



# Just one simple action



60720#299  
60721#726

Multi-function tap with digital switch selector and single-lever / Erogatore multifunzione con selettore digitale e Miscelatore monocomando



By activating the lever, the mixed water flows down from the dispenser, while remaining independent of the channel through which the filtered water passes.

UN SOLO  
SEMPLICE GESTO

Azionando la leva, l'acqua miscelata scende dall'erogatore restando però indipendente il canale da cui passa l'acqua filtrata.

**MIXED  
WATER**  
ACQUA MISCELATA

AERATED / Aerata





# Function

FUNZIONI



# COOL



## NON SOLO FREDDA, MA ANCHE GASATA

Il frigo gasatore, da inserire sotto lavello o comunque a una distanza massima di 5 metri dall'erogatore (previo acquisto dell'apposito kit di prolunga), comprende una bombola di CO2 da 425gr e un filtro ai carboni attivi che, oltre all'acqua di rete, consente l'erogazione e la filtrazione di acqua a temperatura ambiente, fresca e fredda e gasata, con tre livelli di gasatura.

## Not only cold, but also carbonated

The carbonator refrigerator, to be inserted under the sink or in any case at a maximum distance of 5 meters from the dispenser (after purchasing the appropriate extension kit), includes a 425g CO2 cylinder and an activated carbon filter which, in addition to mains water, allows the dispensing and filtration of water at room temperature, fresh and cold and carbonated, with three levels of carbonation.




### Function: FUNZIONI

-  **FRESH WATER**  
ACQUA FREDDA
-  **SPARKLING WATER**  
ACQUA FRIZZANTE  
**3** Carbonation levels  
Livelli di gasatura
-  **ROOM TEMPERATURE WATER**  
ACQUA TEMPERATURA AMBIENTE

## DA TEMPERATURA AMBIENTE A BOLLENTE

Il boiler da 4,7 litri va inserito sotto lavello o ad una distanza massima di 5 metri dall'erogatore (previo acquisto dell'apposito kit di prolunga). Il filtro alle resine integrato consente, oltre all'acqua di rete, erogazione e filtrazione di acqua a temperatura ambiente, calda e a 100°C.

### Function: FUNZIONI

-  **HOT WATER**  
ACQUA CALDA
-  **100° BOILING WATER**  
ACQUA BOLLENTE 100°
-  **ROOM TEMPERATURE WATER**  
ACQUA TEMPERATURA AMBIENTE

## From room temperature to boiling

The 4,7-litre boiler must be inserted under the sink or at a maximum distance of 5 meters from the dispenser (after purchasing the appropriate extension kit). The integrated resin filter allows, in addition to mains water, the supply and filtration of water at room temperature, hot and at 100°C.



# HOT UNIT



Scanizza il QR per VIDEO funzioni VITA



# A COMPLETE PACKAGE OF FUNCTIONS

The digital selector is used to preview and immediately see the function being selected: the red glass is for hot water, mixed hot or boiling at 100°C. Available with the HOT Unit.

## UN PACCHETTO COMPLETO DI FUNZIONI

Il selettore digitale consente di vedere in anteprima e nell'immediato la funzione che si sta selezionando: il bicchiere rosso è per l'acqua calda, miscelata calda o bollente a 100°C. Disponibile con l'Unità CALDO.



**HOT WATER**  
ACQUA CALDA



**100° C  
BOILING  
WATER**  
ACQUA  
BOLLENTE 100°

HOT UNIT



# PUT THE SPARKLE INTO LIFE

The icon of the green glass with bubbles indicates on the display the three carbonation levels of the water available with the COLD UNIT.

VITA A  
TUTTO GAS

L'icona del bicchiere verde con le bollicine segnala sul display i tre livelli di gasatura dell'acqua disponibili con l'UNITÀ FREDDO.



**HIGH LEVEL  
SPARKLING  
WATER**  
ACQUA  
FRIZZANTE



**MEDIUM LEVEL  
SPARKLING  
WATER**  
ACQUA  
LEGGERMENTE  
FRIZZANTE



**LOW LEVEL  
SPARKLING  
WATER**  
ACQUA  
LIEVEMENTE  
FRIZZANTE

C  
O  
L  
D  
U  
N  
I  
T



# JUST HOW WE LIKE IT

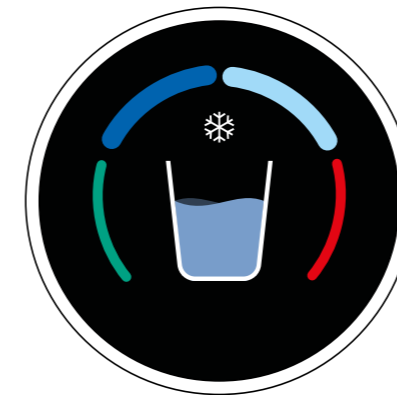
The functions and icons relating to refrigerated, fresh or cold water are highlighted by the blue glass with the snowflake. Available with the COLD Unit.

## COME PIÙ CI PIACE

Le funzionalità e le icone relative all'acqua refrigerata, fresca o fredda, sono evidenziate dal bicchiere blu con il fiocco di neve. Disponibile con l'Unità FREDDO.



**COLD  
WATER**  
ACQUA  
FREDDA



**FRESH  
WATER**  
ACQUA  
FRESCA

C  
O  
L  
D  
U  
N  
I  
T

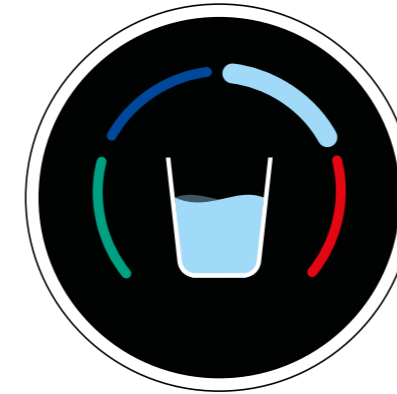


# AN ELIXIR OF LONG LIFE

Water supplied at room temperature, ideal for drinking or cooking, is identified by the blue glass and is available with the HOT and/or COLD Unit.

## UN ELISIR DI LUNGA VITA

L'acqua a temperatura ambiente, ideale per bere o cucinare, è identificata dal bicchiere azzurro ed è disponibile con l'Unità CALDO e/o FREDDO.



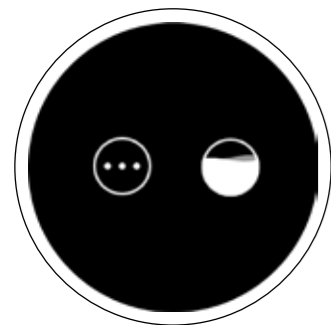
**ROOM  
TEMPERATURE  
WATER**  
ACQUA  
AMBIENTE

HOT  
UNIT  
COLD  
UNIT

# SET AND SAVE

IMPOSTARE E  
MEMORIZZARE

## Setting



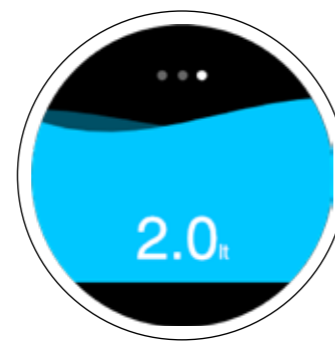
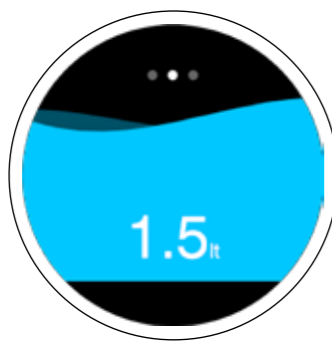
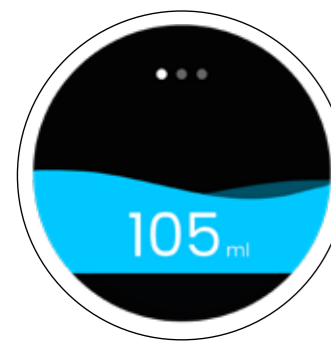
In a mix of type and quantity, there are **THREE MEMORIES THAT CAN BE RECORDED FOR EACH TYPE OF WATER**, for a total of twenty-four, also through self-learning, with saving of the last combination dispensed.

- Settings in various languages (Italian, English, French, Spanish, German and Russian)
- Conversion of litre/gallon units of measurement

In un mix di tipologia e quantità, sono **TRE LE MEMORIE REGISTRABILI PER OGNI TIPO DI ACQUA**, per un totale di ventiquattro, anche tramite autoapprendimento, attraverso il salvataggio dell'ultima combinazione erogata.

- Regolazioni nelle varie lingue (italiano, inglese, francese, spagnolo, tedesco e russo)
- Conversione delle unità di misura litri/galloni

## Preset



To save, select the desired type of water, enter the pre-set menu, press to dispense and press again to save

**The display indicates the volume of water dispensed.**

Per memorizzare, selezionare il tipo di acqua desiderato, entrare nel menu del preset, premere per erogare, premere nuovamente per salvare.

**Il display indica il volume di acqua erogata.**



Scannerizza il QR per  
VIDEO Setting e Consumi



# A DISPLAY TO CHECK CONSUMPTION

The status of the consumables is visible in real time on the monitor of the two COLD and HOT Units positioned under the sink through the integrated flow meter which are used to check the levels of use/consumption.

#### **FILTER** - recyclable in plastic

The filters (active carbon filters for the COLD Unit and resin filters for the HOT Unit) are disposable and can be purchased through affiliated technical assistance centres or according to the methods indicated on the [gessi.com](http://gessi.com) website

#### **CO2 CYLINDER**

managed with returnable waste and refilled via refill services provided by affiliated technical assistance centres or purchased according to the methods indicated on the [gessi.com](http://gessi.com) website

## UN DISPLAY PER CONTROLLARE I CONSUMI

Lo stato dei consumabili è visibile in tempo reale sul monitor delle due unità FREDDO e CALDO posizionate sotto lavello attraverso il flussimetro integrato che consente il controllo dei livelli di utilizzo/consumo.

#### **FILTRO** - riciclabile nella plastica

I filtri (ai carboni attivi per l'Unità FREDDO e alle resine per l'unità CALDO) sono usa e getta e possono essere acquistati tramite CAT convenzionati o secondo le modalità indicate sul sito [gessi.com](http://gessi.com).

#### **BOMBOLA CO2**

gestita con vuoto a rendere e ricaricata tramite servizi di refill erogati da CAT convenzionati o acquistabile secondo le modalità indicate sul sito [gessi.com](http://gessi.com).

# TECHNOLOGICAL COMPONENTS



## HOT Unit Composition:

- 4,7 lt boiler.
- Resin filter

Once installed, in addition to mains water, it supplies the following filtered water:

- Water at room temperature
- Hot water (resulting from a combination of room temperature and boiling water)
- Boiling water (up to 100°C)

## COMPONENTISTICA TECNOLOGICA

### Composizione Unità CALDO:

- Boiler 4,7lt.
- Filtro alle resine

Una volta installata, oltre all'acqua di rete, eroga le seguenti acque filtrate:

- Acqua a temperatura ambiente
- Acqua calda (derivante da una combinazione di acqua a temperatura ambiente e bollente)
- Acqua bollente (fino a 100°C)

The HOT Unit is also equipped with an anti-flood function: in the event of a water leak inside it, a sensor closes the solenoid valve.

L'Unità CALDO è dotata anche della funzione anti-allagamento: in caso di perdita d'acqua al suo interno, un sensore chiude l'elettrovalvola.



<b>Electrical supply:</b>	230 VAC
<b>Heating power:</b>	1800 Watt
<b>Boiler type:</b>	Pressurized boiler
<b>Boiler volume:</b>	4,7 L
<b>Boiler material:</b>	Inox
<b>Safety:</b>	8 Bar Valve, Anti-flood system
<b>Dispensed water type:</b>	3 ( 100°C + Ambient + Mix)
<b>Hot water temperature:</b>	60÷100°C
<b>Flow rate:</b>	~ 2 L/min
<b>Continuos performance:</b>	~ 4 L (T > 98°C)
<b>Integrated filter:</b>	Resin based 800 L capacity (or 6 months)
<b>Extra function:</b>	Holiday Mode - Eco Mode - Cleaning Mode

<b>Alimentazione elettrica:</b>	230VAC
<b>Potenza di riscaldamento:</b>	1800 Watt
<b>Tipo di boiler:</b>	Caldaia pressurizzata
<b>Volume della caldaia:</b>	4,7 L
<b>Materiale caldaia:</b>	Inox
<b>Sicurezza:</b>	8 bar Valvola, Sistema anti-allagamento
<b>Tipo di acqua erogata:</b>	3 (100°C + ambiente + miscela)
<b>Temperatura acqua calda:</b>	60-100°C
<b>Portata:</b>	~ 2 L/min
<b>Prestazione continua:</b>	~ 4 L (T > 98°C)
<b>Filtro integrato:</b>	Filtro alle resine capacità 800 L (o 6 mesi)
<b>Funzioni extra:</b>	Holiday Mode - Eco Mode - Cleaning Mode



## COLD Unit Composition:

- Refrigerator-carbonator
- 425g CO2 cylinder
- Activated carbon filter

Once installed, in addition to mains water, it supplies the following filtered water:

- Cold sparkling water (Three carbonation levels)
- Water at room temperature
- Fresh water (resulting from the combination of room temperature and cold water)
- Cold water

## Composizione Unità FREDDO:

- Frigo-gasatore
- Bombola di CO2 da 425gr
- Filtro ai carboni attivi

Una volta installata, oltre all'acqua di rete, eroga le seguenti acque filtrate:

- Acqua gasata fredda (Tre livelli di gasatura)
- Acqua a temperatura ambiente
- Acqua fresca (derivante dalla combinazione di acqua a temperatura ambiente e fredda)
- Acqua fredda

The COLD Unit has the same functions as the hot unit but is equipped with more advanced components to manage carbonation and the refrigerator.

L'Unità FREDDO ha le stesse funzionalità del caldo, ma è dotata di componentistica più avanzata per gestire gasatura e frigorifero.



<b>Electrical supply:</b>	230VAC
<b>Dispensed water type:</b>	6 (Room temp.+Cold+3 x Sparkling+mix)
<b>Safety:</b>	Anti-flood system
<b>Power levels:</b>	5
<b>Flow rate:</b>	~ 2 L/min
<b>Continuous performance cold:</b>	~ 3,3 L (<12°C)
<b>Continuous performance sparkling:</b>	~ 2,2 L (<12°C)
<b>Integrated filter:</b>	Active carbon 1500 L (or 6 months)
<b>Integrated CO2 tank:</b>	425g
<b>Max CO2 consumption:</b>	~ 7 g/l
<b>Extra functions:</b>	Holiday Mode - Eco Mode - Cleaning Mode

<b>Alimentazione elettrica:</b>	230VAC
<b>Tipo di acqua erogata:</b>	6 (ambiente + fredda + 3 x frizzante + mix)
<b>Sicurezza:</b>	Sistema anti-allagamento
<b>Livelli di potenza:</b>	5
<b>Portata:</b>	~ 2 L/min
<b>Prestazione continua fredda:</b>	~ 3,3 L (<12°C)
<b>Prestazione continua frizzante:</b>	~ 2,2 L (<12°C)
<b>Filtro integrato:</b>	Carboni attivi 1500 L (o 6 mesi)
<b>Serbatoio di CO2 integrato:</b>	425 g
<b>Consumo massimo di CO2:</b>	~ 7 g/l
<b>Funzioni extra:</b>	Holiday Mode - Eco Mode - Cleaning Mode



# ENERGY SAVING MODE

The following operating modes are provided for energy saving and maintenance:



**Cleaning Mode:** sets the automatic cleaning of the device by dispensing a jet of water at regular time intervals.



**Eco Mode:** during a selected time slot, for example at night, it sets the units' consumption to minimum.



**Holiday Mode:** if you expect not to use it for a long time (for example two weeks), setting this mode minimises the consumption of the two units (Eco Mode) and activates the automatic cleaning mode (Cleaning Mode).

## MODALITÀ DI RISPARMIO ENERGETICO

Sono previste le seguenti modalità di funzionamento finalizzate al risparmio energetico e al mantenimento:

**Cleaning Mode:** imposta la pulizia automatica dell'apparato attraverso l'erogazione di un getto d'acqua ad intervalli di tempo regolari.

**Eco Mode:** durante una fascia oraria selezionata, ad esempio di notte, imposta i consumi delle unità al minimo.

**Holiday Mode:** nel caso in cui si preveda il non utilizzo per lungo tempo (ad esempio due settimane), impostandola si portano al minimo i consumi delle due unità (Eco Mode) e si attiva la modalità di pulizia automatica (Cleaning Mode).

Modularity is expressed through **THE POSSIBILITY OF INSTALLING EVEN ONLY ONE OF THE TWO UNITS, WITH THE OPTION OF ALSO ADDING THE SECOND ONE LATER.** In fact, the system automatically detects the second unit, thus enabling all the available functions.

La modularità si esprime attraverso **LA POSSIBILITÀ DI INSTALLARE ANCHE SOLO UNA DELLE DUE UNITÀ, CON LA POSSIBILITÀ DI AGGIUNGERE LA SECONDA ANCHE SUCCESSIVAMENTE.** infatti l'impianto rileva automaticamente la seconda unità, abilitando così tutte le funzioni disponibili.



Scannerizza il QR per VIDEO installazione UNITÀ CALDA



Scannerizza il QR per VIDEO installazione UNITÀ FREDDA



Scannerizza il QR per VIDEO installazione UNITÀ FREDDA CALDA

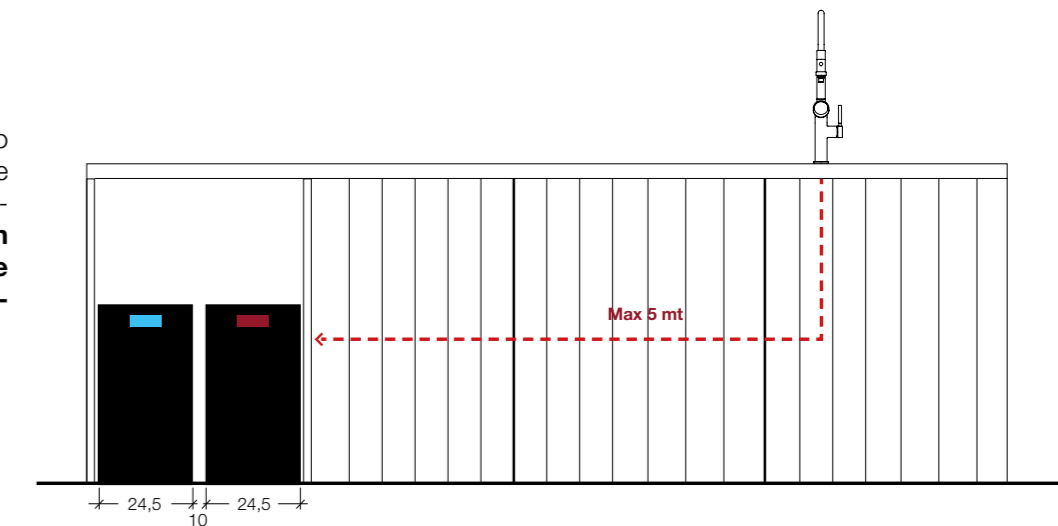
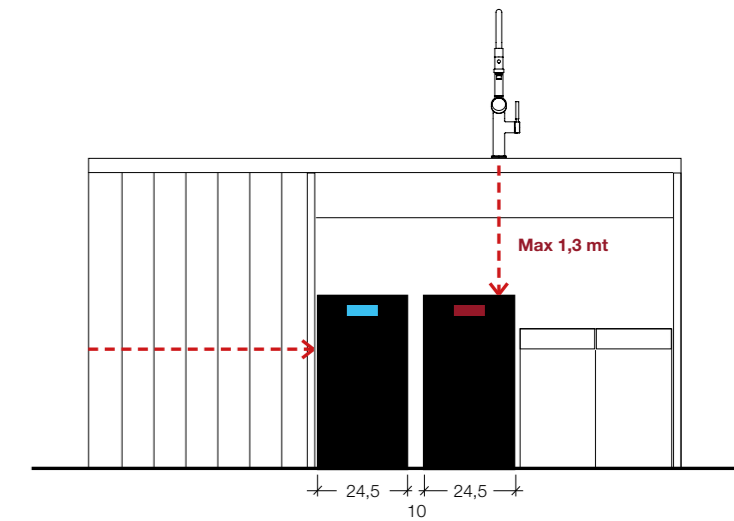
# Rigour and cleanliness

The total integration between functionality and control has made it possible to create two compact HOT and COLD units which guarantee that tidiness, including visually, is maintained under the sink. **In case of limited space, it is possible to move them up to 5 m, the maximum distance to guarantee their operation(\*)**.

## RIGORE E PULIZIA

L'integrazione totale tra funzionalità e controllo ha permesso di realizzare due unità CALDO e FREDDO compatte che garantiscono di mantenere un ordine, anche visivo, sotto il lavello. **In caso di spazi ridotti, è possibile spostarle fino a 5 mt, distanza massima per garantirne il funzionamento(\*)**.

\*After purchasing the appropriate extension kit  
\*Previo acquisto dell'apposito kit di prolunga



Ensure adequate ventilation of the product leaving a minimum clearance of 10 cm

Garantire un'adeguata ventilazione del prodotto lasciando uno spazio libero minimo di 10 cm



# CONSUMABLES

## CONSUMABILI

With reference to the replacement and disposal of the various elements, the **CO2 CYLINDERS** are managed as returnable and can be refilled through refill services provided by affiliated technical assistance centres or purchased according to the methods indicated on the [gessi.com](http://gessi.com) website.

**FILTERS** with activated carbon for the COLD Unit and resin for the HOT Unit are disposable. They can be purchased through affiliated technical assistance centres or according to the methods indicated on the website.

Con riferimento a sostituzione e smaltimento dei vari elementi, le **BOMBOLE DI CO2** sono gestite come vuoto a rendere e ricaricate tramite servizi di refill erogati da CAT convenzionati o acquistabili secondo le modalità indicate sul sito [gessi.com](http://gessi.com).

### FILTRI

Ai carboni attivi per l'Unità FREDDO e alle resine per l'Unità CALDO sono usa e getta. Possono essere acquistati tramite CAT convenzionati o secondo le modalità indicate sul sito [gessi.com](http://gessi.com).



**HOT UNIT FILTER**  
Resins  
**FILTRO UNITÁ CALDA**  
Resine



**COLD UNIT FILTER**  
Activated carbon  
**FILTRO UNITÁ FREDDO**  
Carbone attivi



**CO2 CYLINDERS**  
**BOMBOLA CO2**



Scannerizza il QR  
VIDEO sostituzione  
CONSUMABILI



# PRO DUCT LIST





— BLACK  
METAL  
BRUSHED

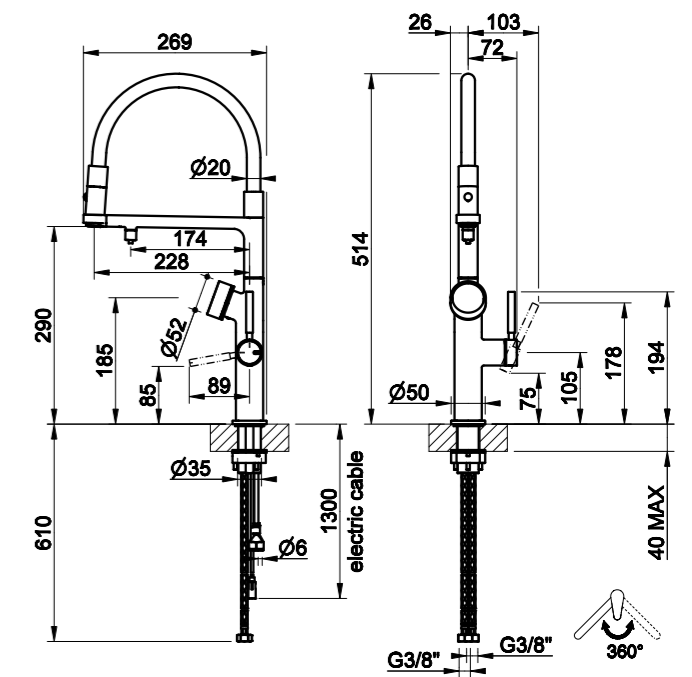
## — 60722

Multifunction dispenser with digital selector and single-lever mixer Semi-professional sink To be combined with Cold Unit 60802 and/or Hot Unit 60806.

Erogatore multifunzione con selettore digitale e Miscelatore monocomando Lavello semi-professionale Da abbinare a Unità Freddo 60802 e/o Caldo 60806.

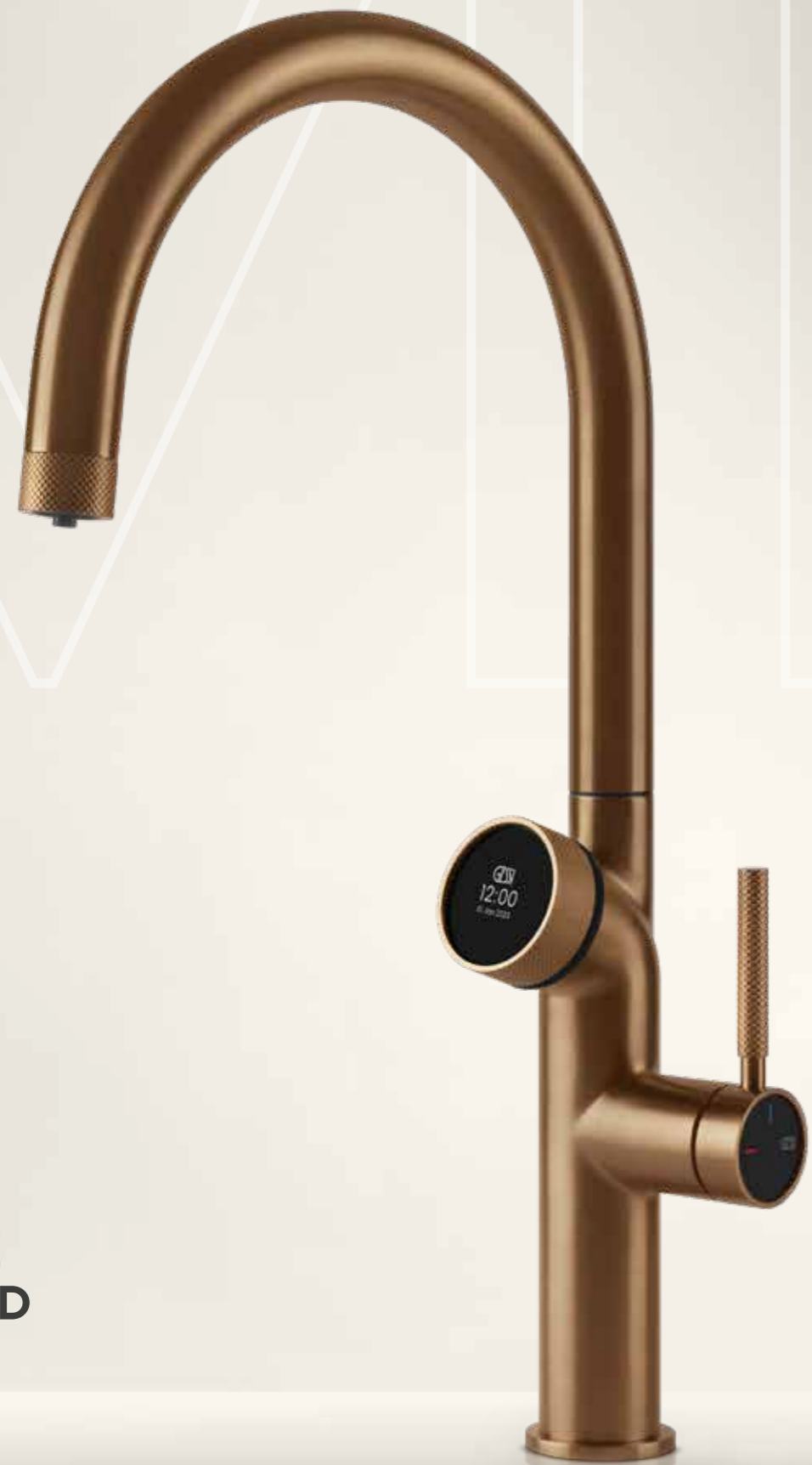
-  2
-  Ø35 mm
-  360°
-  Ø25mm

- 031** Chrome
- 149** Finox Brushed Nickel
- 299** Matte Black
- 707** Black Metal Brushed
- 726** Warm Bronze Brushed
- 708** Copper Brushed
- 727** Brass Brushed



## — FINISHES





— WARM  
BRONZE  
BRUSHED

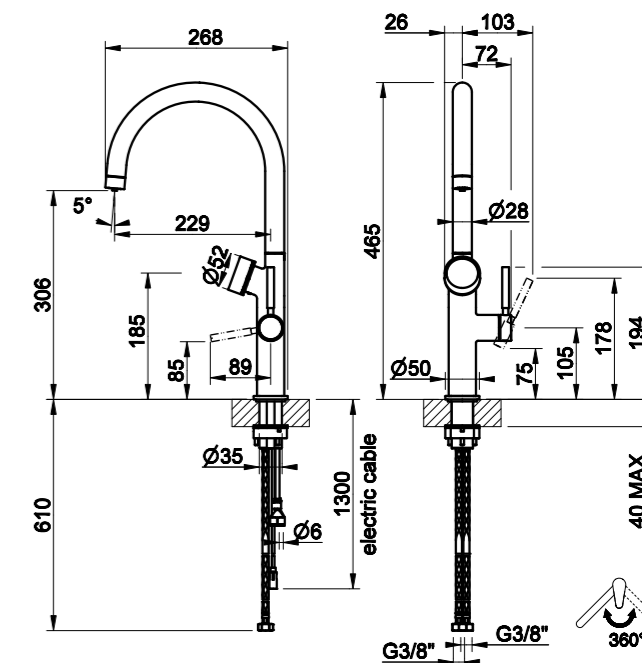
## — 60720

Multifunction dispenser with digital selector and single-lever mixer To be combined with Cold Unit 60802 and/or Hot Unit 60806.

Erogatore multifunzione con selettore digitale e Miscelatore monocomando Lavello con bocca girevole Da abbinare a Unità Freddo 60802 e/o Caldo 60806

- Ø35 mm
- 360°
- Ø25mm

- 031** Chrome
- 149** Finox Brushed Nickel
- 299** Matte Black
- 707** Black Metal Brushed
- 726** Warm Bronze Brushed
- 708** Copper Brushed
- 727** Brass Brushed



## — FINISHES





**COPPER  
BRUSHED**

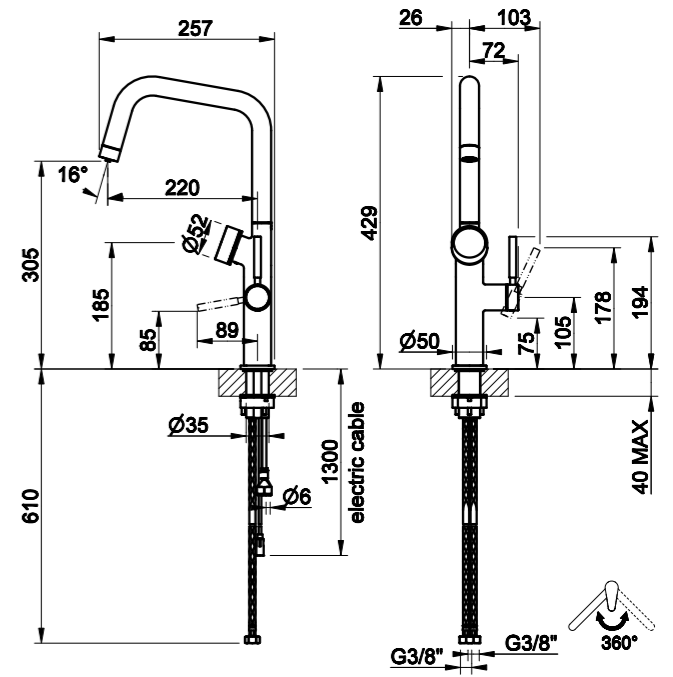
## 60721

Multifunction dispenser with digital selector and single-lever mixer To be combined with Cold Unit 60802 and/or Hot Unit 60806.

Erogatore multifunzione con selettore digitale e Miscelatore monocomando Lavello con bocca girevole Da abbinare a Unità Freddo 60802 e/o Caldo 60806

- Ø35 mm
- 360°
- Ø25mm

- 031 Chrome
- 149 Finox Brushed Nickel
- 299 Matte Black
- 707 Black Metal Brushed
- 726 Warm Bronze Brushed
- 708 Copper Brushed
- 727 Brass Brushed



## FINISHES



## 60806

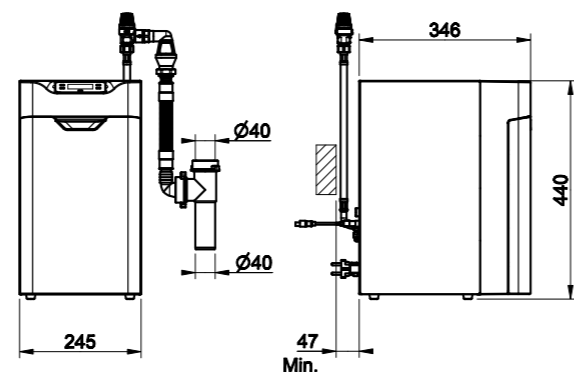
### HOT UNIT

Resin filter  
Instantaneous 4,7-liters boiler under pressure at 100°C  
FUNCTIONS:  
BOILING WATER 100°C  
ROOM TEMPERATURE WATER

### UNITÀ CALDO

Filtro alle resine  
Caldaia istantanea 4,7 Litri in pressione a 100°C  
FUNZIONI:  
ACQUA BOLLENTE 100°C  
ACQUA LISCIA AMBIENTE

60806 031 Chrome



## SP04561

**STARTER KIT**  
425gr CO2 CYLINDER. 4 pcs

**STARTER KIT**  
BOMBOLA CO2 425gr. 4 pz



## SP04173

**COLD UNIT FILTER**  
Activated carbon filter

**FILTRO UNITÀ FREDDO**  
Filtro ai carboni attivi

## 60802

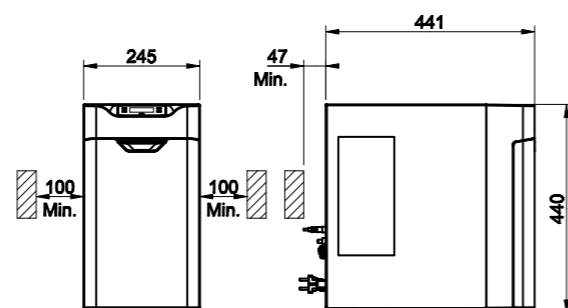
### COLD UNIT

Activated carbon filter  
Refrigerator  
CO2 carbonator  
FUNCTIONS:  
COLD STILL WATER  
COLD SPARKLING WATER - 3 carbonation levels  
ROOM TEMPERATURE WATER

### UNITÀ FREDDO

Filtro a carboni attivi  
Refrigeratore  
Gasatore CO2  
FUNZIONI:  
ACQUA LISCIA FREDDA  
ACQUA GASATA FREDDA - 3 livelli di gasatura  
ACQUA LISCIA AMBIENTE

60802 031 Chrome



## SP04562

**REFILL KIT**  
425gr CO2 CYLINDER. 4 pcs

**KIT REFILL**  
BOMBOLA CO2 425gr. 4 pz



## SP04174

**HOT UNIT FILTER**  
Resin Filter

**FILTRO UNITÀ CALDA**  
Filtro alle Resine



## SP04407

**CAP ADAPTER**  
antibacterial cleaning

**ADATTATORE PASTIGLIA**  
pulizia antibatterica



## SP04406

**CAP**  
antibacterial cleaning

**PASTIGLIA**  
pulizia antibatterica



Scannerizza il QR  
per il Consumables Shop



## PF01395

**EXTENTION KIT**  
5 m

**KIT PROLUNGA**  
5 m

Water supply and filtration system that contributes to protecting the environment.

IMPIANTO DI EROGAZIONE E FILTRAZIONE DELL'ACQUA CHE CONTRIBUISCE ALLA SALVAGUARDIA DELL'AMBIENTE.

# Why

# VITA?

**HOT Unit with provision for Mixing Valve (thermostatic mixing device for hot and cold water)**  
*Unità CALDA con predisposizione per Mixing Valve (dispositivo di miscelazione termostatico di acqua fredda e calda)*



**Digital interface of the COLD and HOT Units**  
*Interfaccia digitale delle Unità FREDDO e CALDO*



**COLD Unit with provision for larger external CO2 cylinder**  
*Unità FREDDA con predisposizione per bombola CO2 esterna più grande*



**Holiday Mode: manual mode to reduce consumption of the two units (Eco Mode) and activate automatic cleaning (Cleaning Mode) during prolonged periods of non-use (for example during holidays)**  
*Holiday Mode: modalità manuale per ridurre i consumi delle due unità (Eco Mode) e attivare la pulizia automatica (Cleaning Mode) nei periodi prolungati di non utilizzo*



**Cleaning Mode: self-cleaning after prolonged non-use (autocleaning)**  
*Cleaning Mode: autopulizia dopo prolungato inutilizzo (autocleaning)*



**Eco Mode: energy saving mode that can be set so that the system goes into standby during hours of non-use (for example in the evening)**  
*Eco Mode: modalità risparmio energetico impostabile perché il sistema vada in stand by nelle ore di non utilizzo (ad esempio alla sera)*



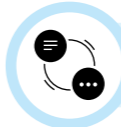
**The display indicates the various filter levels and when they end Notifications are also sent via the App**  
*Il display segnala i vari livelli dei filtri e quando finiscono vengono inviate notifiche anche via App*



**3 different carbonation levels**  
*3 diversi livelli di gasatura*



**Dispenser digital interface**  
*Interfaccia digitale dell'erogatore*



**Settings in various languages (Italian, English, French, Spanish, German and Russian)**  
*Regolazione in varie lingue (italiano, inglese, francese, spagnolo, tedesco e russo)*

**lit gal**

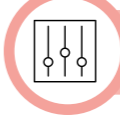
**Conversion of litre/gallon units of measurement**  
*Conversione delle unità di misura litri/galloni*



**Modular system: units that can be purchased separately with the possibility of adding the COLD or HOT Unit at a later time**  
*Sistema modulare: unità acquistabili separatamente con possibilità di aggiungere la Unità FREDDO o CALDO in un secondo momento*

**8**

**8 different types of filtered water dispensed (room/cold/hot/carbonated)**  
*8 diverse acque filtrate erogate (ambiente/fredda /calda/gasata )*



**Boiler and refrigerator power adjustment**  
*Regolazione potenza Caldaia e Frigorifero*



**Possibility to select the quantity for each type of filtered water**  
*Possibilità di selezionare la quantità per ogni tipologia di acqua filtrata*



**Possibility of storing up to 3 quantities for each type of filtered water (even at 100°C)**  
*Possibilità di memorizzare fino a 3 quantità per ogni tipologia di acqua filtrata (anche a 100°C)*

**100°C**

**Safety system to activate water at 100° C**  
*Sistema di sicurezza per attivare l'acqua a 100° C*



ED. FEBRUARY 2024  
GMC007690

# VITODI GESSI



[www.gessi.com](http://www.gessi.com)

Download Gessi APP

GESSE SpA 捷仕  
Parco Gessi - 13037 Serravalle Sesia  
(Vercelli) ITALY  
Tel. +39 0163 454111  
Fax +39 0163 459273  
[gessi@gessi.it](mailto:gessi@gessi.it)

The images and descriptions included in our literature do not constitute an obligation of an accurate realization of the product, the details and the measurement included are to be used as a guide and may be modified without notice. Possible mistakes and/or misprints of the current catalogue will not be object of dispute.

Le illustrazioni e le descrizioni contenute nel presente catalogo e negli stampati della venditrice non comportano obbligo di fedele esecuzione; i dettagli e le misure contenute sono da considerarsi indicativi e soggetti a modifiche senza preavviso. Eventuali errori e/o refusi di stampa del presente catalogo non costituiscono motivo di contestazione.