



GESS art for
chefs

BDA 6G5F>EF

23

INDEX



20 VENTI20

28 GESSI 316

48 HABITO

58 OFFICINE V

64 OFFICINE

72 MESH

78 FISSO

84 SU & GIÚ

94 INCISO



100 STELO

116 INEDITO

132 PROTON

142 JUST

146 ACCIAIO

154 HELIUM

164 THALIUM

172 MONACO

178 NEUTRON

188 SOAP DISPENSER



GESSI art for chefs

ITALIA23

A Family Story



UNA STORIA DI FAMIGLIA

L'Azienda costituisce una storia di famiglia, iniziata nel 1992 dal genio dei fondatori Umberto Gessi e suo figlio Gian Luca. Essi hanno creduto nella missione di offrire un sostanziale Private Wellnes (benessere privato) attraverso prodotti dalla dirompente innovatività tecnologica e dallo stile design iconico. Negli ultimi anno Nicolò ed Emanuele, figli di Gian Luca, si sono uniti alla grande famiglia aziendale, che oggi comprende oltre 650 impiegati in tutto il mondo.

The company is a family story, born in 1992 from the genius of founders Umberto Gessi and his son Gian Luca, who believed in the mission of bringing a sense of private wellness through products with unprecedented technological innovation and iconic design style. In the recent times, Nicolò and Emanuele joined the family, who now comprises over 650 employees worldwide.

Un'azienda di persone appassionate

A COMPANY OF PASSIONATE PEOPLE

L'azienda è orgogliosa di avere al suo interno persone con un forte senso di appartenenza, un sentimento di inclusione che incrementa il coinvolgimento e il proprio valore personale nell'attività che ogni giorno si svolge all'interno di quella che è la Famiglia Gessi. Per questa ragione si prende cura di tutte le persone che fanno parte ravverso anche un impegno sostanziale in tutto caratterizzano il successo.

The company is proud to have people with a strong sense of belonging, a feeling of inclusion that increases the involvement and personal value in the activity that takes place every day in the Gessi Family. Gessi does take care of all the people who are part of this reality, through a substantial commitment on the local territory, with welfare initiatives that characterize its success.



Gessi, the Green Company

Gessi è fortemente radicata nel proprio territorio e fin dalla propria costituzione ha assunto la missione di rispettarlo. La fabbrica è circondata da 800.000 mq di parco verde, e si caratterizza per impianti di illuminazione ad alta efficienza, sistemi ventilati di raffreddamento e pannelli di riscaldamento ecologici, un impianto di riciclo totale dell'acqua, 4 ettari di pannelli fotovoltaici che producono energia pulita a favore delle operazioni produttive, evitando qualunque emissione di CO2.

Gessi belongs to its territory and since its inception has a mission to respect it. The factory, surrounded by 800.000smq of park, features high-efficiency lighting, ventilated eco-thermal panel systems, water recycling system, 4 hectares of photovoltaic panels that produce clean energy fuelling the workshop, avoiding any CO2 from emission.



100% made in Gessi

Gessi mantiene forti radici nel proprio territorio e realizza ogni fase della produzione in casa, assicurandosi in questo modo che il 100% dei componenti di prodotto sia made in Europe. L'Azienda vanta altissimi standard di tecnologia che assicurano la più alta qualità di prodotto.

Gessi maintains strong roots in its home territory and carries out each production phase in-house, ensuring 100% of its product components are made in Europe. The Company boasts high levels standards of technology, ensuring the highest standards of product quality.



TECHNOLOGY AND INNOVATION Tecnologia e innovazione

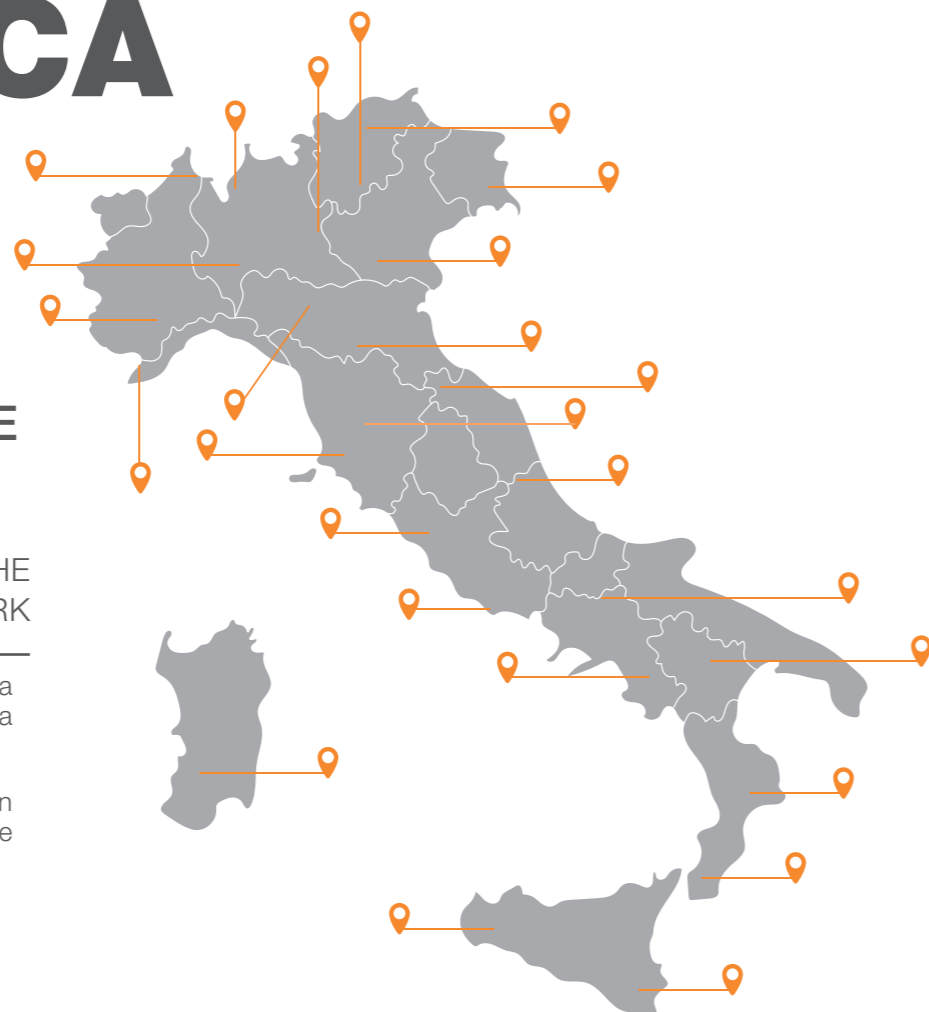
Gessi crede nel miglioramento continuo, motivo per cui l'Azienda investe in R&S più del 10% dei profitti annuali, con l'obiettivo di alimentare l'innovazione tecnologica e tenere la fabbrica all'avanguardia. Siamo dotati di un team di 25 persone che lavorano sulla R&S di nuovi materiali, innovazione di processo, certificazioni e miglioramento continuo della qualità.

Gessi believes in continuous improvement, that is why the company invests in R&D over 10% of our profits every year to fuel technological innovation and upgrade our factory. We have an internal team of 25 people working on product R&D, new materials, process innovation, certifications and quality improvement.



ASSISTENZA TECNICA

TECHNICAL
ASSISTANCE



SCANSIONA IL QR CODE
PER VISUALIZZARE LA
RETE DI ASSISTENZA

SCAN THE QR CODE TO VIEW THE
TECHNICAL ASSISTENZA NETWORK

Collegati a www.gessi.com/it/contatti alla sezione Assistenza Tecnica per visualizzare la rete dei centri assistenza Italia.

Connect to www.gessi.com/it/contatti in the Technical Assistance section to view the network of Italian assistance centers.



PRODUCT QUALITY AND GUARANTEE

Qualità e Garanzia del prodotto

Il Sistema Gessi di Qualità Integrata e di Gestione Ambientale, è una garanzia di qualità assoluta: il nostro speciale metodo di produzione è certificato UNI En ISO 9001 findal 1996. Il 100% della produzione è soggetto a scrupolosissimi controlli di qualità prima di essere consegnato ai nostri clienti, in modo da assicurarci di offrire solo il meglio. Noi siamo impegnati nel conseguimento della massima eccellenza, il che spiega perchè il nostro portfolio abbia conseguito certificazioni di conformità dagli organi di certificazione più importanti e rinomati del mondo.

The Gessi integrated quality and environmental management system is a guarantee of quality: our unique production method is certified UNI EN ISO 9001 since 1996.

100% of our production undergoes over decades of quality controls before being shipped to our customers, to ensure we deliver only the best. We strive for maximum excellence, that is why our portfolio achieved conformity certificates from the world's most renowned certification bodies.



Gessi branches in the world.



- Canada
- USA
- Latino America
- Spain
- UK
- France
- Benelux
- Germany
- Austria
- Switzerland
- Italy
- Ukraine
- MEA
- Russia
- India
- China
- Hongkong
- Thailand
- Singapore
- Australia



Casa Gessi

Concept store innovativi in cui vivere la filosofia, l'emozione e lo stile di Gessi.

Innovative concept stores in which the Gessi philosophy, emotion and style can be experienced.

Gessi Milano

Via Manzoni 16A
20121 Milano - Italy

Gessi Boutique Dubai

Al Quoz Industrial Area 1
Street 2A, Dubai, UAE

Casa Gessi Singapore

165 Penang Road
238465 Singapur

Casa Gessi London

Old Sessions House
4 Farringdon Ln
EC1R 0DU London – UK

Casa Gessi Löhne

Weidengrud 10
32584 Löhne
Deutschland

Casa Gessi Riyadh

D Square est Al Mohammadiyah
7060 Takassusi street, 12362,
Riad Saudi Arabien

VENTI20

60634 60620
60622

GESSI316

60010 60012 60014 60016 60018 60020
60022 60024 60026

HABITO

60664 60650 60670
60652 60672

OFFICINE V GESSI

60205 60201
60203

OFFICINE GESSI

60055 60051
60053

MESH

60005 60003

INCISO

58701 58703

FISSO

60073 60640

SU&GIÙ

60071 50107 50109 50311

STELO

60315 60313 60301 60305 60309
60303 60307 60311

INEDITO

60429 60425 60411 60431 60435
60413 60433 60471
60478

PROTON

17191 17151 17175
17153 17177

JUST

20577

ACCIAIO

60538 60596
60537 60598
60600

HELIUM

50009 60075 50103 17015
60077 50105

THALIUM

60532 60531
60536 60533
60535

MONACO

17157 17159
17163

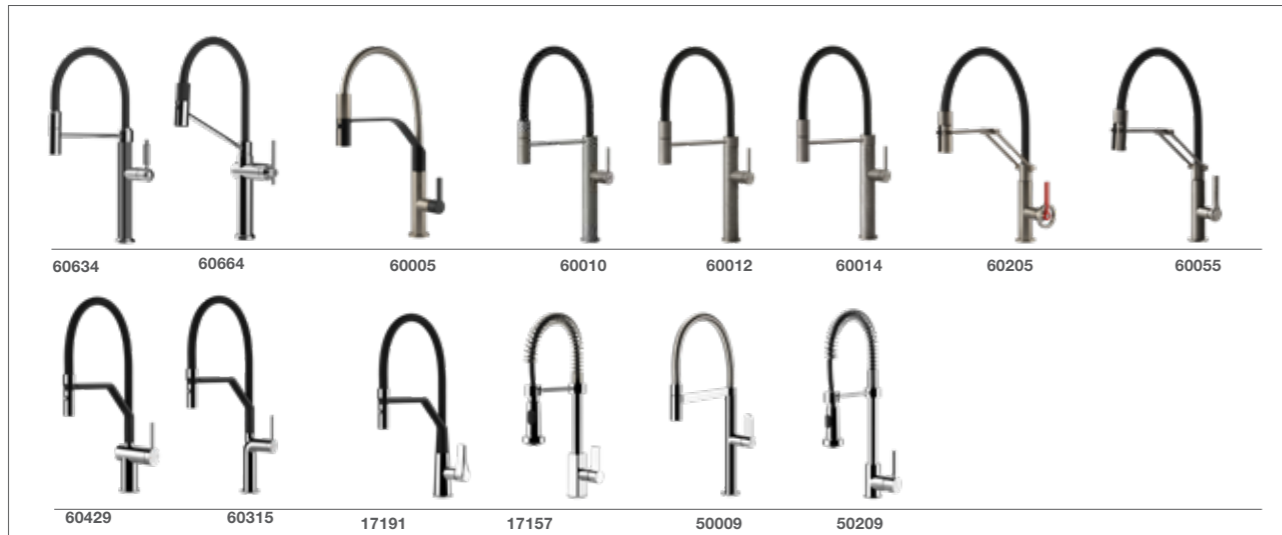
NEUTRON

50209 20570 17155 17118
17120 17169

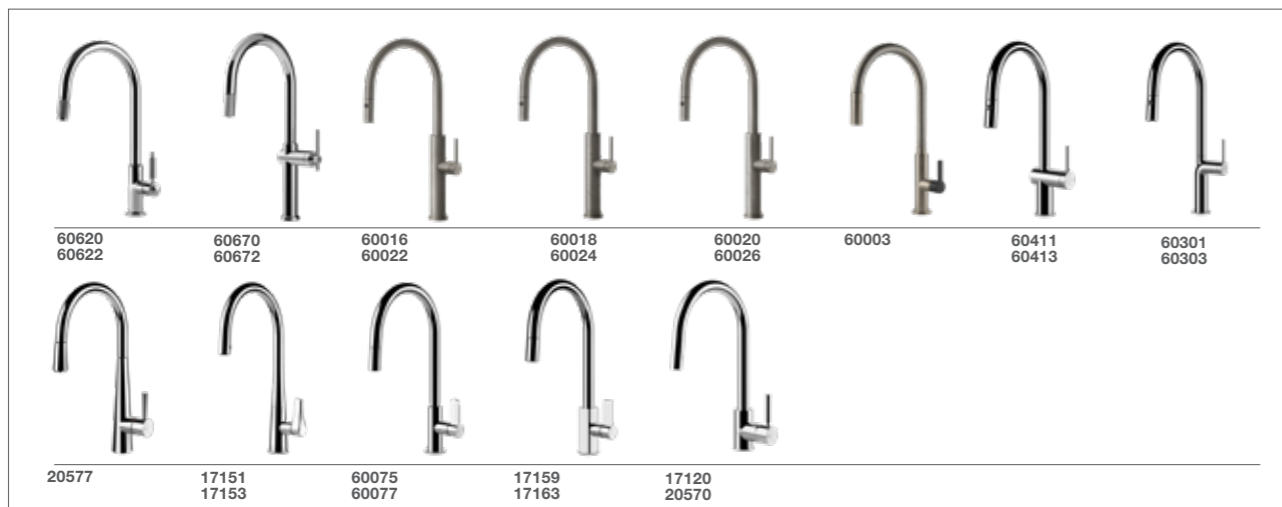
SOAP DISPENSER

29651 29658 29660

PROFESSIONAL TAPS



SIDE LEVER TAPS
J Shape



SIDE LEVER TAPS
U Shape ergonomic
handshower



SIDE LEVER TAPS
U Shape



SIDE LEVER TAPS
L shape



WINDOW SOLUTIONS



TOP LEVER TAPS
HIGH SPOUT



SOAP DISPENSER



AT A GLANCE

DOCGETTA ESTRAIBILE

La docgetta estraibile permette una maggior libertà di movimento. Basta premere il bottone per passare dal getto morbido dell'acqua aerea a quello energetico del getto spray. I mixer con la docgetta (sia singolo che doppio getto) sono dotati di particolari elementi che impediscono la formazione del calcare e sono provvisti di valvola di non ritorno.

DOCGETTA ESTRAIBILE



SUPERFICIE BRILLANTE GESSI

Lo speciale processo di cromatura Gessi garantisce superfici resistenti alle macchie garantendo una lucidità e una brillantezza estrema e durevole nel tempo.



CANNA GIREVOLE

Tutti gli articoli offrono la possibilità di orientamento della canna, fino a una totale libertà di movimento a 360°.

ROTAZIONE CANNA



LE CARTUCCE

Tutti i miscelatori utilizzano cartucce a dischi ceramici e sono certificate per 70.000 aperture/chiusure, pari a 10 anni di utilizzo da parte di una famiglia di 4 persone. Nei test effettuati da Gessi si è giunti fino ad esaurimento della cartuccia con ben 200.000 operazioni di apertura/chiusura utilizzando acqua di media durezza. A campione viene inoltre eseguito il test così detto del "colpo d'ariete" che consiste nella rapida apertura del miscelatore che sottopone la cartuccia ad un improvviso colpo esercitato dalla pressione dell'acqua. Il test è positivo quando la cartuccia resiste all'apertura con acqua erogata fino a 50 bar.



Ø CARTUCCIA

Ø DIAMETRO FORO INSTALLAZIONE



FINISHINGS



031
Chrome



149
Finox



239
Steel Brushed



299
Matte Black



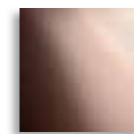
279
Matte White



275
Matte Cipria



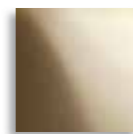
276
Matte Agave



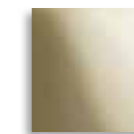
030
Copper PVD



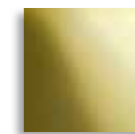
706
Black Metal PVD



735
Warm bronze PVD



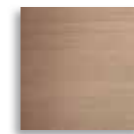
710
Brass PVD



246
Gold PVD



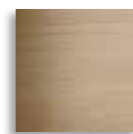
720
Nickel PVD



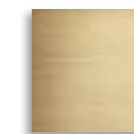
708
Copper Brushed PVD



707
Black Metal Brushed PVD



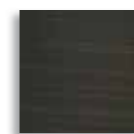
726
Warm Bronze Brushed PVD



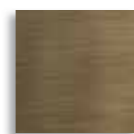
727
Brass Brushed PVD



716
Gold Brushed PVD



187
Aged Bronze



713
Antique brass



599
Matte Black / Finox



GESSI art for chefs

INDEX

01006	pag	192-193	60301	pag	110-111
17015	pag	162-163	60303	pag	110-111
17118	pag	186-	60305	pag	112-113
17120	pag	182-183	60307	pag	112-113
17151	pag	138-139	60309	pag	114-115
17153	pag	138-139	60311	pag	114-115
17155	pag	184-185	60313	pag	108-109
17157	pag	174-175	60315	pag	106-107
17159	pag	176-177	60411	pag	124-125
17163	pag	176-177	60413	pag	124-125
17169	pag	184-185	60425	pag	122-123
17175	pag	140-141	60429	pag	120-121
17177	pag	140-141	60431	pag	126-127
17191	pag	136-137	60433	pag	126-127
20570	pag	182-183	60435	pag	128-129
20577	pag	144-145	60471	pag	130-131
29651	pag	190-191	60478	pag	130-131
29658	pag	190-191	60531	pag	168-169
29660	pag	190-191	60532	pag	166-167
40272	pag	194-195	60533	pag	168-169
40935	pag	194-195	60535	pag	170-171
50009	pag	156-157	60536	pag	166-167
50103	pag	160-161	60537	pag	148-149
50105	pag	160-161	60538	pag	148-149
50107	pag	90-91	60596	pag	150-151
50109	pag	90-91	60598	pag	150-151
50209	pag	180-181	60600	pag	152-153
50311	pag	92-93	60620	pag	26-27
58701	pag	96-97	60622	pag	26-27
58703	pag	98-99	60634	pag	24-25
60003	pag	76-77	60640	pag	82-83
60005	pag	74-75	60650	pag	54-55
60010	pag	36-37	60652	pag	54-55
60012	pag	38-39	60664	pag	52-53
60014	pag	40-41	60670	pag	56-57
60016	pag	42-43	60672	pag	56-57
60018	pag	44-45			
60020	pag	46-47			
60022	pag	42-43			
60024	pag	44-45			
60026	pag	46-47			
60051	pag	70-71			
60053	pag	70-71			
60055	pag	68-69			
60071	pag	88-89			
60073	pag	80-81			
60075	pag	158-159			
60077	pag	158-159			
60201	pag	62-63			
60203	pag	62-63			
60205	pag	60-61			

VENTI20

LO SPIRITO DEI TEMPI

Con misurate note retrò, ma senza desideri di repliche nostalgiche, la collezione VENTI20, concepita da GESSI insieme al designer-artista spagnolo, Lazaro Rosa Violan, dà vita, in chiave attuale e contemporanea, all'essenza giocosa, al senso dello stile, al piacere per il dettaglio ricercato dei ruggenti anni '20.

THE SPIRIT OF THE TIMES

With measured retro notes, but without longing for nostalgic replicas, the VENTI20 collection, conceived by GESSI together with the Spanish designer-artist, Lazaro Rosa Violan, gives life, in a current and contemporary key, to the playful essence, the sense of style, to the pleasure for the refined detail of the roaring '20s.



- 031 CHROME
- 149 FINOX BRUSHED NICKEL
- 707 BLACK METAL BRUSHED PVD
- 720 NICKEL PVD
- 716 GOLD BRUSHED PVD
- 708 COPPER BRUSHED PVD



DESIGN_GESSI STYLE STUDIO
GESSI PATENT



VENTI20



VENTI20

Nata nel 2020, di quell'epoca vuole incorporare l'entusiasmo per la vita e la fiduciosa proiezione al futuro per portarli negli ambienti più privati dell'abitare contemporaneo. Per GESI questo respiro largo, fiducioso e visionario è la ricetta per la rinascita, per migliorare, oggi, la vita delle persone. VENTI20 Cucina è disponibile nelle tre declinazioni girevole, estraibile e semiprofessionale.

Born in 2020, it wants to incorporate the enthusiasm for life and the confident projection to the future of that time, in order to bring them into the more private environments of contemporary living. For GESI this broad, confident and visionary breath is the recipe for rebirth, to improve people's lives today. VENTI20 Kitchen is available in three swivel, removable and semi-professional versions.



- CHROME 031
- FINOX BRUSHED NICKEL 149
- BLACK METAL BRUSHED PVD 707
- NICKEL PVD 720
- GOLD BRUSHED PVD 716
- COPPER BRUSHED PVD 708

VENTI20

VENTI20



BLACK METAL BRUSHED

DESIGN_GESSI STYLE STUDIO
GESSI PATENT



#707 BLACK METAL BRUSHED

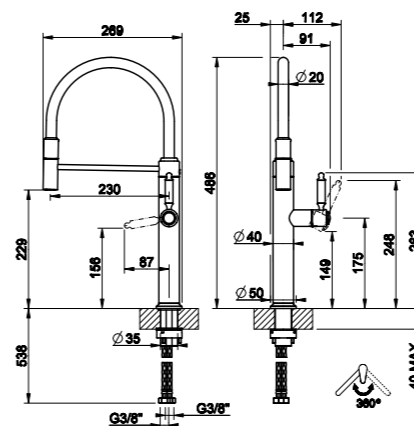
#031 CHROME

#149 FINOX

#720 NICKEL

#708 COPPER BRUSHED

#716 GOLD BRUSHED



60634

Miscelatore semi pro monocomando
Semi-professional sink mixer
Mitigeur semi-professionnelle
Semi-Pro Einhebelmischer

- 1
- Ø35 mm
- 360°
- Ø25 mm

- 60634 031 Chrome
- 60634 149 Finox
- 60634 707 Black Metal Brushed
- 60634 708 Copper Brushed
- 60634 716 Gold Brushed
- 60634 720 Nickel PVD

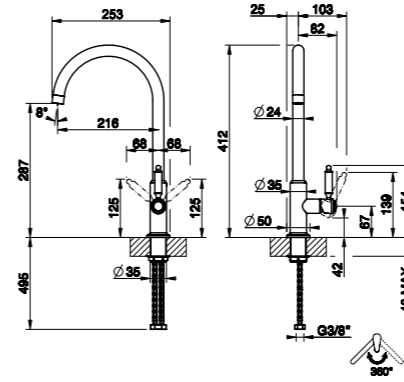




VENTI20

GOLD BRUSHED

DESIGN_GESSI STYLE STUDIO
GESSI PATENT



60620

Miscelatore monocomando
Sink mixer
Mitigeur
Einhebelmischer

Ø35 mm

360°

Ø25 mm

60620 031 Chrome

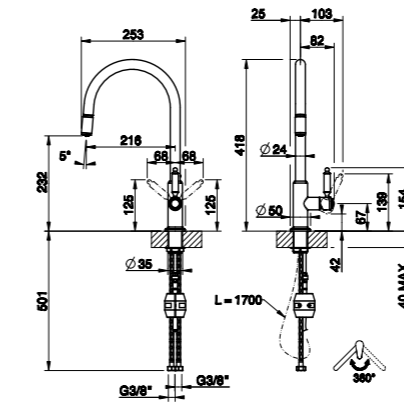
60620 149 Finox

60620 707 Black Metal Brushed

60620 708 Copper Brushed

60620 716 Gold Brushed

60620 720 Nickel PVD



60622

Miscelatore monocomando
Sink mixer
Mitigeur
Einhebelmischer

1

Ø35 mm

360°

Ø25 mm

60622 031 Chrome

60622 149 Finox

60622 707 Black Metal Brushed

60622 708 Copper Brushed

60622 716 Gold Brushed

60622 720 Nickel PVD



316 KITCHEN

L'ACCIAIO TESSUTO INCONTRA IL COLORE: NUOVI MIX DECORATIVI E TATTILI

La nuova gamma di prodotti semi industriali che si aggiunge alla collezione GESSI 316 KITCHEN esalta ulteriormente i contenuti decorativi dell'"ACCIAIO TESSUTO" ideato da Gessi. Gli eleganti pattern "incisi" sull'acciaio prendono ulteriore corpo e valorizzazione su un prodotto tecnico come il rubinetto semi-industriale, coniugandosi all'impiego di un elegante flessibile in gomma liscio, morbido e colorato che crea un piacevole contrasto e gioco tattile con la tridimensionalità delle incisioni sull'acciaio.

WOVEN STEEL MEETS COLOUR: NEW DECORATIVE AND TACTILE MIXES

The new line of semi industrial products, added to GESSI 316 KITCHEN collection, exalts even more the decorative contents of "WOVEN STEEL" created by Gessi. The value of the elegant patterns "engraved" on steel is even increased on a technical product like the semi-industrial tap, which is combined with a colored, elegant, smooth, and rubbery flexible hose that creates a pleasant contrast with the three-dimensionality with the engravings on steel.



316 KITCHEN



GESSI316 NEI MIGLIORI PROGETTI DEL MONDO

Il gioco di contrasti amplificato dall'interessante abbinamento di colori tra acciaio e gomma, mutuato dalle ultime tendenze nella moda e nell'interior design, rende la Collezione GESSI316 adatta ai migliori progetti di design del mondo, dal pubblico al residenziale, fino al nautico.

Dal bagliore del metallo puro, l'esperienza di Gessi conferisce a GESSI316 texture superficiali accentuate dal sapore industrial-chic come Meccanica.

GESSI316 IN THE BEST WORLWIDE PROJECTS

The play of contrasts amplified by the interesting colour combination of steel and rubber, borrowed from the latest trends in fashion and interior design, makes the GESSI316 Collection suitable for the world's best design projects, from public to residential to nautical. From the shimmering glow of pure metal, Gessi's expertise gives GESSI316 accentuated surface textures with an industrial-chic flavour such as Meccanica.

316 KITCHEN

ACCIAIO, UN MATERIALE STRAORDINARIO PER UNO STRAORDINARIO DESIGN

Un materiale nobile e prezioso, duraturo nel tempo, resistente e che fosse anche bello da vedere. Un elemento che esaltasse, con semplicità, la rubinetteria Gessi attraverso un design cilindrico, di grande immediatezza visiva e raffinatezza essenziale: nasce il Sistema Gessi 316, protagonista, l'esclusivo acciaio inossidabile AISI 316.

STEEL, AN EXTRAORDINARY MATERIAL FOR AN EXTRAORDINARY DESIGN

A noble and precious material, long lasting, resistant and aesthetically pleasing. This element exalts Gessi faucets with simplicity, with an eye-catching cylindrical design of essential sophistication.



316 KITCHEN

RILIEVI DI CHARME

I pattern affascinanti, attraverso l'esclusiva lavorazione dell'acciaio inossidabile, creano pezzi dal sapore speciale, perfetti per chi ama l'essenzialità, ma vuole dare alla cucina un tocco raffinato, high-tech ma caldo e decorativo.

CHARMING PATTERNS

The charming patterns, through the exclusive manufacturing of the stainless steel, create pieces of special taste, perfect for who loves the essentiality, but wants to give to the kitchen a refinement touch, high-tech but decorative but warm.



FLEXIBLE

SP01791#854

CUSTOM OPTIONS

SP01791#855

SP01791#852

SP01791#853



MECCANICA

GOSELLO

FLESSA



FLEXIBLE

SP01791#854

CUSTOM OPTIONS

SP01791#855

SP01791#852

SP01791#853



BLACK METAL BRUSHED



#707 BLACK METAL BRUSHED

#239 STEEL BRUSHED

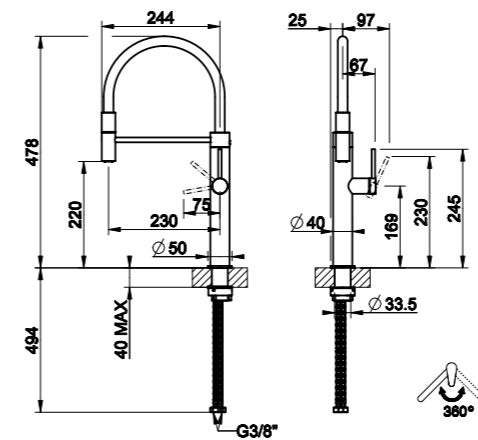
#299 MATTE BLACK

#727 BRASS BRUSHED

#708 COPPER BRUSHED

#726 WARM BRONZE BRUSHED

316 KITCHEN



60010

Miscelatore semi pro monocomando
Semi-professional sink mixer
Mitigeur semi-professionnelle
Semi-Pro Einhebelmischer

- 1
- Ø35 mm
- 360°
- Ø25 mm

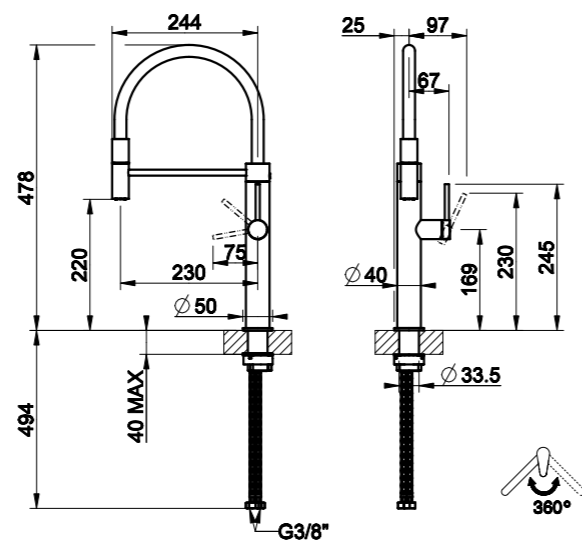
- 60010 239 Steel Brushed
- 60010 707 Black Metal Brushed
- 60010 708 Copper Brushed
- 60010 726 Warm Bronze Brushed
- 60010 727 Brass Brushed
- 60010 299 Matte Black

L'articolo viene fornito con un tubo flessibile nero. Gli altri colori devono essere ordinati separatamente.
The item is supplied with a black hose. The other colours shall be ordered separately.

- SP01791 855 White RAL 9010
- SP01791 852 Gray RAL 7006
- SP01791 853 Orange RAL 2009



316 KITCHEN MECCANICA



60012

Miscelatore semi pro monocomando
Semi-professional sink mixer
Mitigeur semi-professionnelle
Semi-Pro Einhebelmischer

- 1
- Ø35 mm
- 360°
- Ø25 mm

- 60012 239 Steel Brushed
- 60012 707 Black Metal Brushed
- 60012 708 Copper Brushed
- 60012 726 Warm Bronze Brushed
- 60012 727 Brass Brushed
- 60012 299 Matte Black

L'articolo viene fornito con un tubo flessibile nero. Gli altri colori devono essere ordinati separatamente.
The item is supplied with a black hose. The other colours shall be ordered separately.

- SP01791 855 White RAL 9010
- SP01791 852 Gray RAL 7006
- SP01791 853 Orange RAL 2009

SCAN THE QR CODE



FLEXIBLE

SP01791#854

CUSTOM OPTIONS

SP01791#855

SP01791#852

SP01791#853



BLACK METAL BRUSHED



#707 BLACK METAL BRUSHED

#239 STEEL BRUSHED

#299 MATTE BLACK

#727 BRASS BRUSHED

#708 COPPER BRUSHED

#726 WARM BRONZE BRUSHED

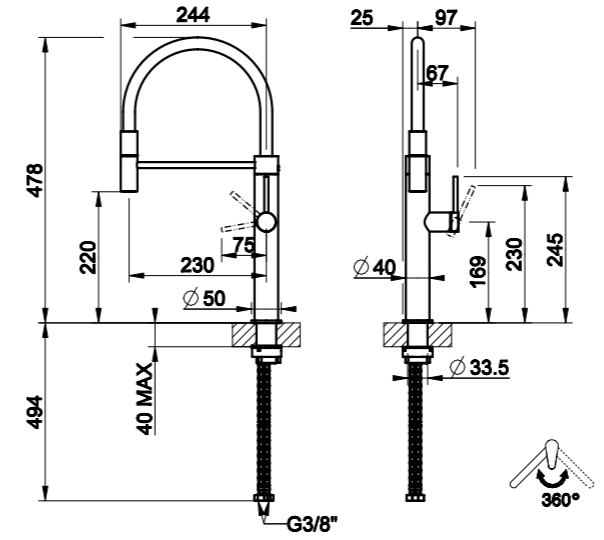
316 KITCHEN

CESELLO



FLEXIBLE
 SP01791#854
 CUSTOM OPTIONS
 SP01791#855
 SP01791#852
 SP01791#853

COPPER BRUSHED



60014

Miscelatore semi pro monocomando
 Semi-professional sink mixer
 Mitigeur semi-professionnelle
 Semi-Pro Einhebelmischer

- 1
- Ø35 mm
- 360°
- Ø25 mm

- 60014 239 Steel Brushed
- 60014 707 Black Metal Brushed
- 60014 708 Copper Brushed
- 60014 726 Warm Bronze Brushed
- 60014 727 Brass Brushed
- 60014 299 Matte Black

L'articolo viene fornito con un tubo flessibile nero. Gli altri colori devono essere ordinati separatamente.
 The item is supplied with a black hose. The other colours shall be ordered separately.

- SP01791 855 White RAL 9010
- SP01791 852 Gray RAL 7006
- SP01791 853 Orange RAL 2009





316 KITCHEN

WARM BRONZE BRUSHED

DESIGN_GESSI STYLE STUDIO
GESSI PATENT



#726 WARM BRONZE BRUSHED

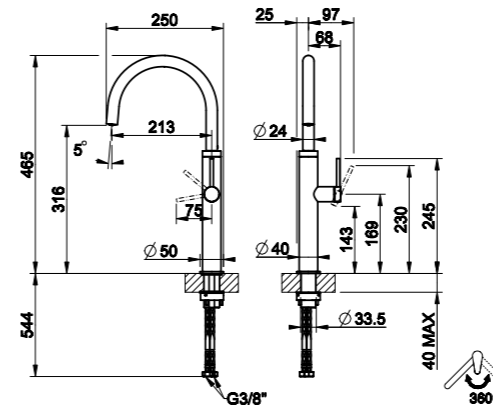
#239 STEEL BRUSHED

#299 MATTE BLACK

#727 BRASS BRUSHED

#707 BLACK METAL BRUSHED

#708 COPPER BRUSHED

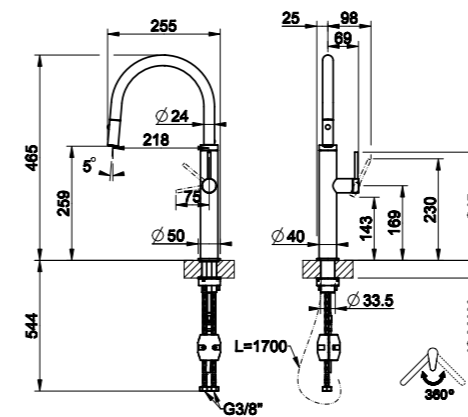


60016

Miscelatore monocomando
Sink mixer
Mitigeur
Einhebelmischer

-  Ø35 mm
-  360°
-  Ø25 mm

- 60016 239 Steel Brushed
- 60016 707 Black Metal Brushed
- 60016 708 Copper Brushed
- 60016 726 Warm Bronze Brushed
- 60016 727 Brass Brushed
- 60016 299 Matte Black



60022

Miscelatore monocomando
Sink mixer
Mitigeur
Einhebelmischer

-  2
-  Ø35 mm
-  360°
-  Ø25 mm

- 60022 239 Steel Brushed
- 60022 707 Black Metal Brushed
- 60022 708 Copper Brushed
- 60022 726 Warm Bronze Brushed
- 60022 727 Brass Brushed
- 60022 299 Matte Black





316 KITCHEN
MECCANICA

MATTE BLACK

DESIGN_GESSI STYLE STUDIO
GESSI PATENT



#299 MATTE BLACK

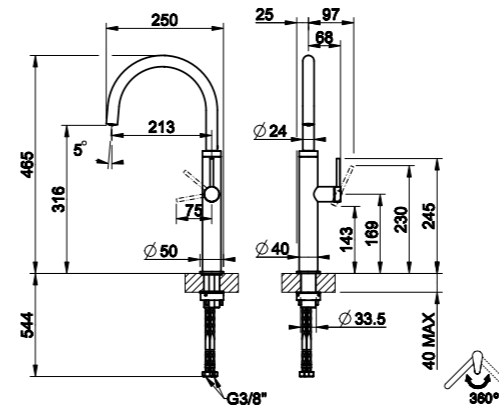
#239 STEEL BRUSHED

#727 BRASS BRUSHED

#708 COPPER BRUSHED

#707 BLACK METAL BRUSHED

#726 WARM BRONZE BRUSHED



60018

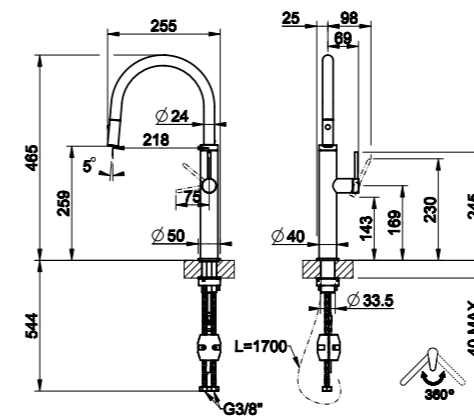
Miscelatore monocomando
Sink mixer
Mitigeur
Einhebelmischer

Ø35 mm

360°

Ø25 mm

- 60018 239 Steel Brushed
- 60018 707 Black Metal Brushed
- 60018 708 Copper Brushed
- 60018 726 Warm Bronze Brushed
- 60018 727 Brass Brushed
- 60018 299 Matte Black



60024

Miscelatore monocomando
Sink mixer
Mitigeur
Einhebelmischer

2

Ø35 mm

360°

Ø25 mm

- 60024 239 Steel Brushed
- 60024 707 Black Metal Brushed
- 60024 708 Copper Brushed
- 60024 726 Warm Bronze Brushed
- 60024 727 Brass Brushed
- 60024 299 Matte Black

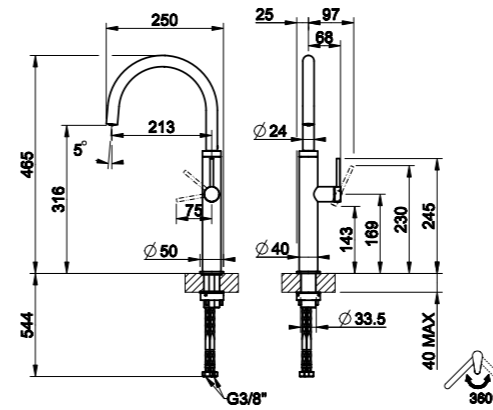




316 SKITCHEN
CESELLO

BLACK METAL BRUSHED

DESIGN_GESSI STYLE STUDIO
GESSI PATENT

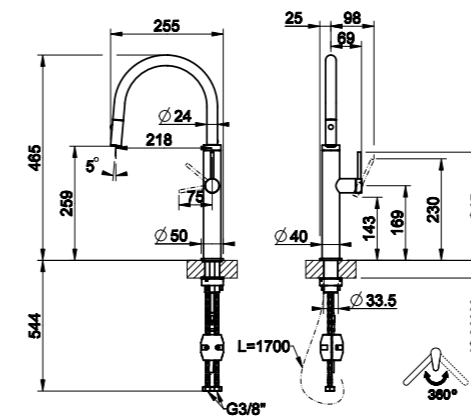


60020

Miscelatore monocomando
Sink mixer
Mitigeur
Einhebelmischer

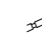
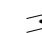


-  Ø35 mm
-  360°
-  Ø25 mm

- 60020 239 Steel Brushed
- 60020 707 Black Metal Brushed
- 60020 708 Copper Brushed
- 60020 726 Warm Bronze Brushed
- 60020 727 Brass Brushed
- 60020 299 Matte Black



60026

Miscelatore monocomando
Sink mixer
Mitigeur
Einhebelmischer

-  2
-  Ø35 mm
-  360°
-  Ø25 mm

- 60026 239 Steel Brushed
- 60026 707 Black Metal Brushed
- 60026 708 Copper Brushed
- 60026 726 Warm Bronze Brushed
- 60026 727 Brass Brushed
- 60026 299 Matte Black



HABITO

collection

Lo stile distintivo GESSI viene esaltato dallo studio di linee semplici, che conferiscono all'estetica di HABITO una pulizia formale, arricchita dalla doviziosa cura dei dettagli. Il corpo ricercatamente slanciato conferisce una maestosità ed una eleganza che rendono HABITO protagonista dell'ambiente cucina

The distinctive GESSI style is enhanced by the study of simple lines, which give the aesthetic of HABITO a formal clean, enriched by the lavish attention to detail. The body elegantly slender gives a majesty and elegance that make HABITO the protagonist of the kitchen environment.



DESIGN_GESSI STYLE STUDIO
GESSI PATENT



- 031 CHROME
- 149 FINOX
- 299 MATTEBLACK
- 707 BRUSHED METAL
- 708 BRUSHED COPPER
- 726 BRUSHED BRONZE
- 727 BRUSHED BRASS

HABITO

Connubio di eleganza e tecnicità

A COMBINATION OF ELEGANCE AND TECHNICALITY

- 031 CHROME
- 149 FINOX
- 299 MATTE BLACK
- 707 BLACK METALBRUSHED
- 708 COPPER BRUSHED
- 726 WARM BRONZE BRUSHED
- 727 BRUSHED BRASS



La maniglia sviluppata in più componenti e la leva diamantata, ormai iconica nelle collezioni GESI, contribuiscono a definire lo stile della collezione. La gamma si sviluppa nelle classiche estetiche girevole, estraibile e semiprofessionale, declinate in due tipologie di canna, a J e a U.

The handle developed in several components and the diamond lever, now iconic in the GESI collections, contribute to defining the style of the collection. The range is developed in the classic swivel, removable and semi-professional aesthetics, declined in two types of barrel, J and U.



HABITO
collection





WARM BRONZE BRUSHED

DESIGN_GESSI STYLE STUDIO
GESSI PATENT



#707 BLACK METAL BRUSHED

#149 FINOX BRUSHED NICKEL

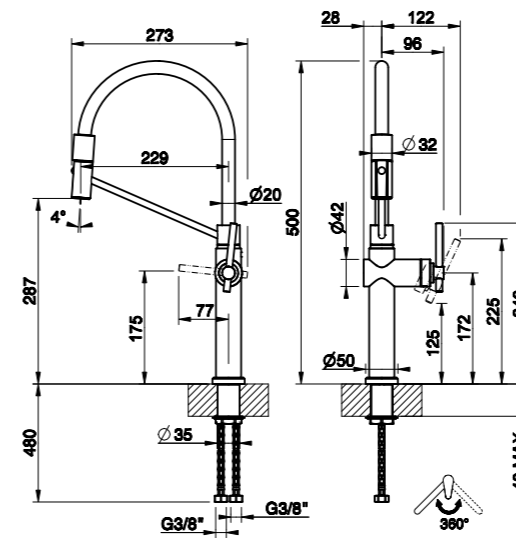
#299 MATTE BLACK

#031 CHROME

#708 COPPER BRUSHED





#726 WARM BRONZE BRUSHED

HABITO



60664

Miscelatore semi pro monocomando
Semi-professional sink mixer
Mitigeur semi-professionnelle
Semi-Pro Einhebelmischer

-  2
-  Ø35 mm
-  360°
-  Ø35 mm

- 60664 031 Chrome
- 60664 149 Finox
- 60664 707 Black Metal Brushed
- 60664 708 Copper Brushed
- 60664 726 Warm Bronze Brushed
- 60664 299 Matte Black





HABITO

BLACK METAL BRUSHED

DESIGN_GESSI STYLE STUDIO
GESSI PATENT



#707 BLACK METAL BRUSHED

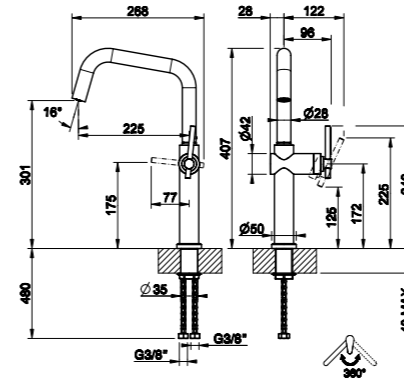
#031 CHROME

#149 FINOX

#299 MATTE BLACK

#708 COPPER BRUSHED

#726 WARM BRONZE BRUSHED



60650

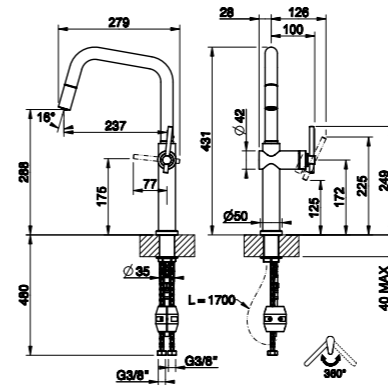
Miscelatore monocomando
Sink mixer
Mitigeur
Einhebelmischer

Ø35 mm

360°

Ø35 mm

- 60650 031 Chrome
- 60650 149 Finox
- 60650 707 Black Metal Brushed
- 60650 708 Copper Brushed
- 60650 726 Warm Bronze Brushed
- 60650 299 Matte Black



60652

Miscelatore monocomando
Sink mixer
Mitigeur
Einhebelmischer

1

Ø35 mm

360°

Ø35 mm

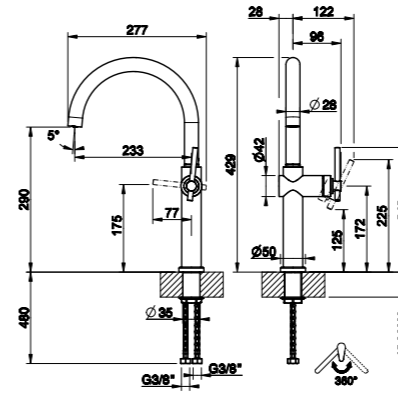
- 60652 031 Chrome
- 60652 149 Finox
- 60652 707 Black Metal Brushed
- 60652 708 Copper Brushed
- 60652 726 Warm Bronze Brushed
- 60652 299 Matte Black





MATTE BLACK

DESIGN_GESSI STYLE STUDIO
GESSI PATENT

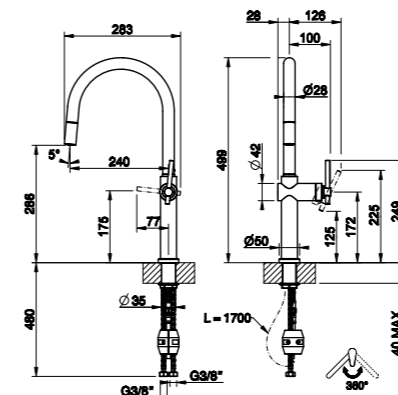


60670

Miscelatore monocomando
Sink mixer
Mitigeur
Einhebelmischer

- Ø35 mm
- 360°
- Ø35 mm

- 60670 031 Chrome
- 60670 149 Finox
- 60670 707 Black Metal Brushed
- 60670 708 Copper Brushed
- 60670 726 Warm Bronze Brushed
- 60670 299 Matte Black



60672

Miscelatore monocomando
Sink mixer
Mitigeur
Einhebelmischer

- 1
- Ø35 mm
- 360°
- Ø35 mm

- 60672 031 Chrome
- 60672 149 Finox
- 60672 707 Black Metal Brushed
- 60672 708 Copper Brushed
- 60672 726 Warm Bronze Brushed
- 60672 299 Matte Black





La collezione OFFICINE GESI si arricchisce di una nuova serie che rivisita, in chiave moderna, i più classici modelli dell'industrializzazione dei primi del Novecento.

Disponibile nelle classiche varianti girevole, estraibile e semi-industriale, OFFICINE V propone inoltre le versioni a due fori, tre fori e top-lever. Grazie alle particolari finiture, la collezione si integra perfettamente negli ambienti in stile "industrial chic".



OFFICINE V

DESIGN_GESI STYLE STUDIO
GESI PATENT



OFFICINE GESI Collection is enriched by a new series that revisits, in a modern key, the most classic models from the early twentieth century industrialization.

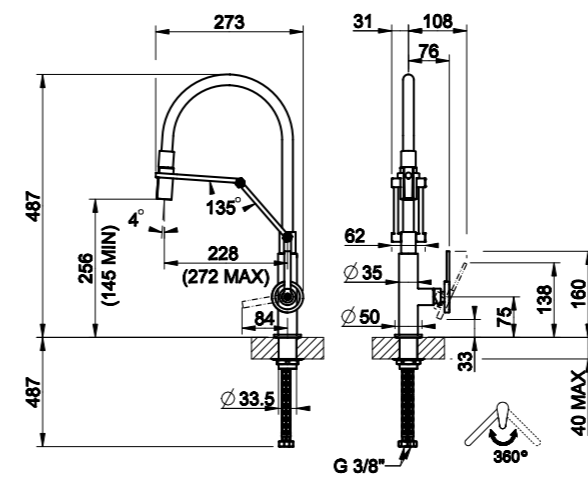
Available in the classic swivelling, pull-out and semi-industrial alternatives, OFFICINE V also stands out for its two-hole, three-hole and top-lever versions. Thanks to the special finishes, the collection is perfectly integrated into the "industrial chic" room.



OFFICINE GESSI - V




FINOX / MATTE BLACK



60205

Miscelatore semi pro monocomando
 Semi-professional sink mixer
 Mitigeur semi-professionnelle
 Semi-Pro Einhebelmischer

-  2
-  Ø35 mm
-  360°
-  Ø25 mm

- 60205 031 Chrome
- 60205 149 Finox
- 60205 599 Finox / Matte Black



#599 FINOX / MATTE BLACK

#031 CHROME

#149 FINOX



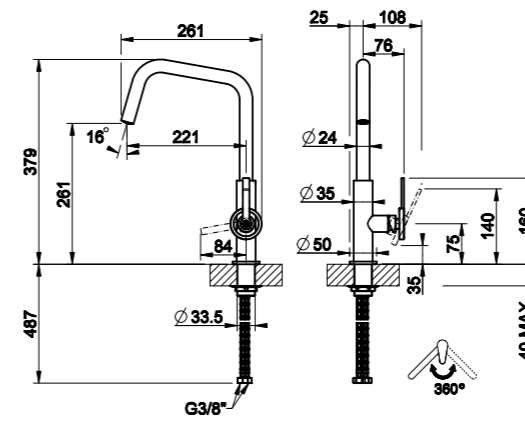
FINOX



#149 FINOX

#031 CHROME

#299 MATTE BLACK

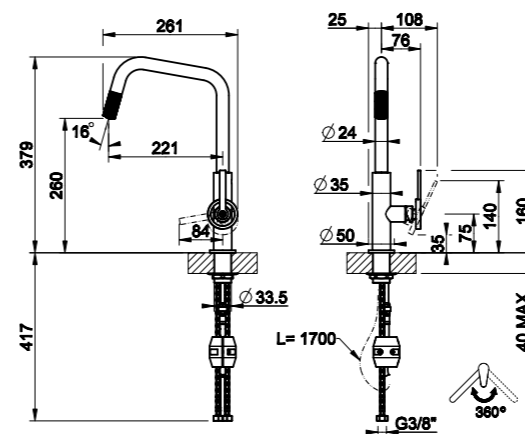


60201

Miscelatore monocomando
Sink mixer
Mitigeur
Einhebelmischer

- Ø35 mm
- 360°
- Ø25 mm

- 60201 031 Chrome
- 60201 149 Finox
- 60201 299 Matte Black



60203

Miscelatore monocomando
Sink mixer
Mitigeur
Einhebelmischer

- 1
- Ø35 mm
- 360°
- Ø25 mm

- 60203 031 Chrome
- 60203 149 Finox
- 60203 299 Matte Black





WARM BRONZE BRUSHED	726
BLACK METAL BRUSHED	707
COPPER BRUSHED	708
CHROME	031
FINOX	149
FINOX MATTE BLACK	599

Ispirazione “meccanica” per un nuovo “Design” dallo stile industrial chic

A “MECHANICAL” INSPIRATION FOR A BRAND NEW DESIGN WITH AN INDUSTRIAL CHIC STYLE

La ricerca della piacevolezza nei propri spazi privati, oggi porta a riqualificare gli ambienti funzionali dell’abitare, come la cucina, che rappresenta ormai, per concentrato di tecnologia, materiali disponibili e possibilità espressive, una quota preponderante del progetto di un’abitazione.

OFFICINE - GESSI



OFFICINE



The research of pleasantness in one's own private spaces leads, today, to the redevelopment of functional living spaces such as the kitchen. This room already represents a relevant part in the project of a house: it is a place full of technology and expressive possibilities.



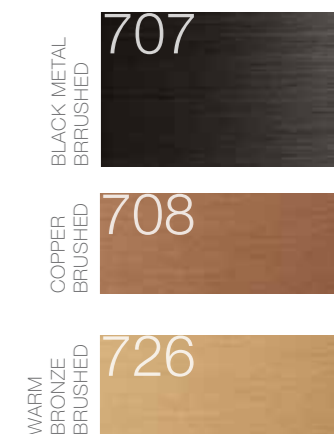
La Collezione OFFICINE GESSI nasce dal diffuso trend dello stile "INDUSTRIAL" che negli ultimi anni ha influenzato l'interior di architetture abitative e commerciali, con la sua estetica caratterizzata dall'impiego di forme, superfici e materiali tipici degli ambienti di "produzione", dall'aspetto volutamente "grezzo". Un codice decorativo di grande fortuna per l'estrema versatilità arredativa, che permette di interpretarlo in modi sempre nuovi e personali.



OFFICINE - GESSI



OFFICINE GESSI collection has its roots in the popular trend of the "INDUSTRIAL" style that has been influencing the interior design of private and commercial architectures in the last years. With its aesthetics, characterized by shapes, surfaces and materials that are typical of "production" spaces with their willingly "rough" look, this decorative code has an extreme versatility that allows its interpretation in ways that are always more new and personal.



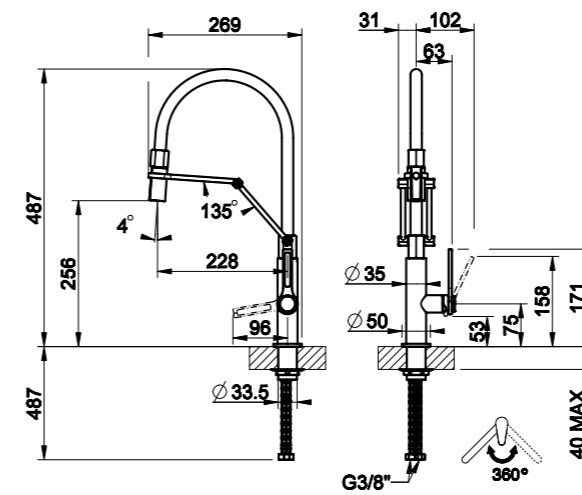
OFFICINE - GESSI



FINOX / MATTE BLACK







DESIGN_GESSI STYLE STUDIO
GESSI PATENT



60055

Miscelatore semi pro monocomando
Semi-professional sink mixer
Mitigeur semi-professionnelle
Semi-Pro Einhebelmischer

-  2
-  Ø35 mm
-  360°
-  Ø25 mm

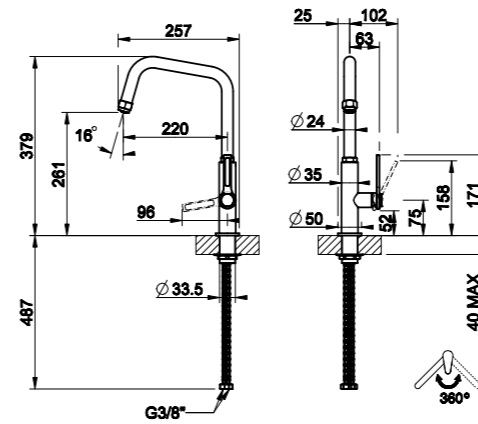
- 60055 031 Chrome
- 60055 149 Finox
- 60055 707 Black Metal Brushed
- 60055 708 Copper Brushed
- 60055 726 Warm Bronze Brushed
- 60055 599 Finox / Matte Black



#726 WARM BRONZE BRUSHED #599 FINOX / MATTE BLACK #031 CHROME #707 BLACK METAL BRUSHED #708 COPPER BRUSHED #149 FINOX



FINOX
DESIGN_GESSI STYLE STUDIO
GESSI PATENT

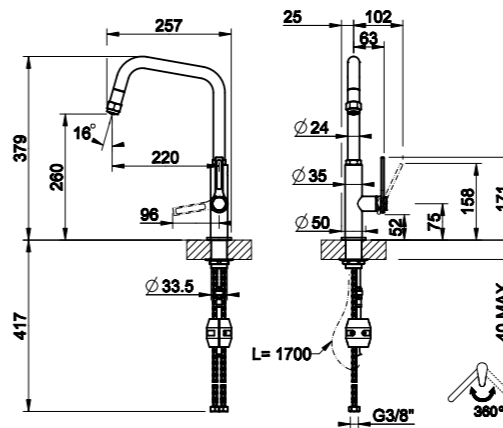


60051

Miscelatore monocomando
Sink mixer
Mitigeur
Einhebelmischer

- Ø35 mm
- 360°
- Ø25 mm

- 60051 031 Chrome
- 60051 149 Finox
- 60051 707 Black Metal Brushed
- 60051 708 Copper Brushed
- 60051 726 Warm Bronze Brushed
- 60051 599 Finox / Matte Black



60053

Miscelatore monocomando
Sink mixer
Mitigeur
Einhebelmischer

- 1
- Ø35 mm
- 360°
- Ø25 mm

- 60053 031 Chrome
- 60053 149 Finox
- 60053 707 Black Metal Brushed
- 60053 708 Copper Brushed
- 60053 726 Warm Bronze Brushed
- 60053 599 Finox / Matte Black



FINOXI
MATTE BLACK
599



DESIGN_GESSI STYLE STUDIO
GESSI PATENT

MESH

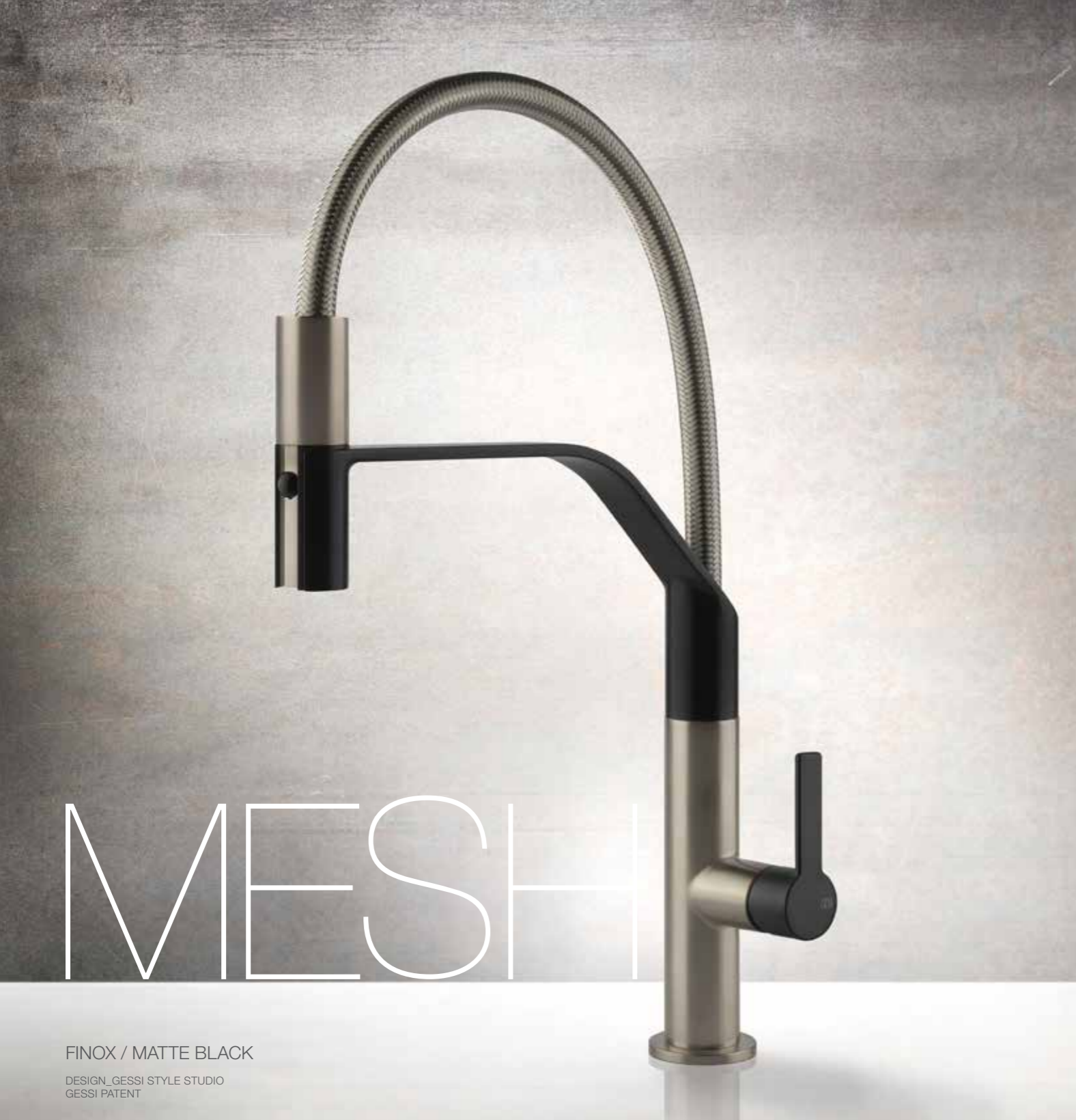
Taglio contemporaneo e forme slanciate

CONTEMPORARY CUT AND SLENDER SHAPE



Con un taglio contemporaneo deciso e una forma slanciata, il tubo treciato in acciaio inossidabile di Mesh crea un miscelatore cucina inedito e giocosamente eccentrico. Si tratta di una coraggiosa espressione di design creativo e raffinato e di stile inconfondibile.

With a decisive contemporary cut and slender shape, the stainless-steel braided hose of Mesh makes an unprecedented and playfully eccentric kitchen tap. It is a plucky expression of creative, refined design and unmistakable style.



FINOX / MATTE BLACK

DESIGN_GESSI STYLE STUDIO
GESSI PATENT

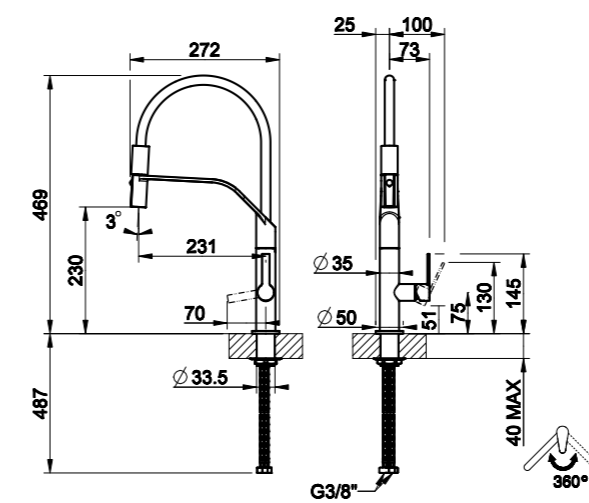


#599 FINOX/MATTE BLACK

#149 FINOX



DESIGN_GESSI STYLE STUDIO
GESSI PATENT



60005

Miscelatore semi pro monocomando
Semi-professional sink mixer
Mitigeur semi-professionnelle
Semi-Pro Einhebelmischer

- 2
- Ø35 mm
- 360°
- Ø25 mm

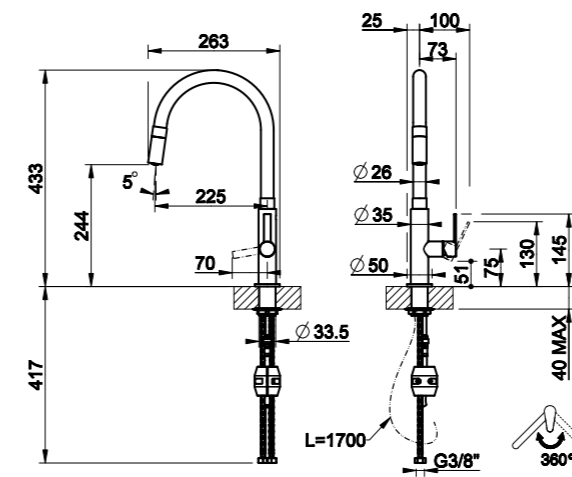
- 60005 149 Finox
- 60005 599 Finox / Matte Black

MESH



FINOX / MATTE BLACK

DESIGN_GESSI STYLE STUDIO
GESSI PATENT



60003

Miscelatore monocomando
Sink mixer
Mitigeur
Einhebelmischer

- 1
- Ø35 mm
- 360°
- Ø25 mm

- 60003 149 Finox
- 60003 599 Finox / Matte Black

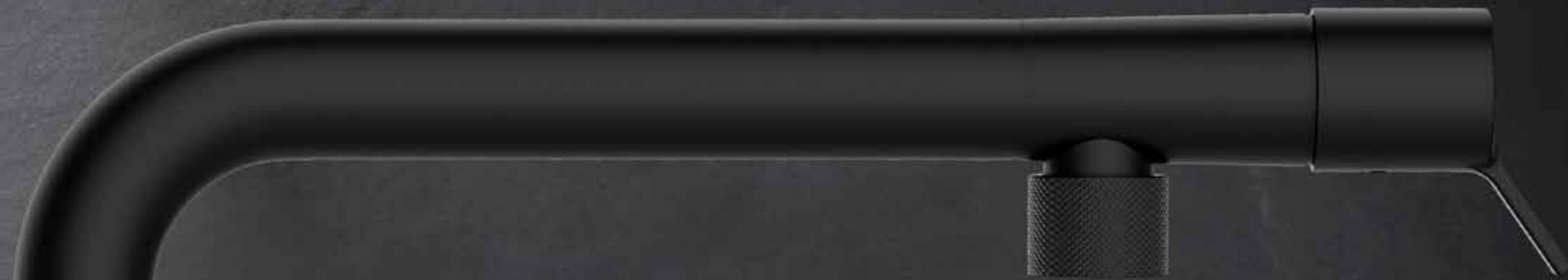


#599 FINOX / MATTE BLACK

#149 FINOX



DESIGN_GESSI STYLE STUDIO
GESSI PATENT



CHROME 031
FINOX 149

MATTE BLACK 299

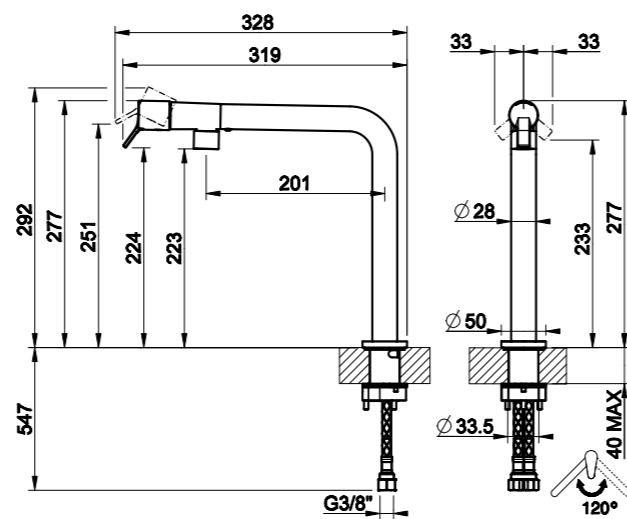
FISSO



DESIGN_GESSI STYLE STUDIO
GESSI PATENT

ASSO

COLLECTION



60073

Miscelatore monocomando
Sink mixer
Mitigeur
Einhebelmischer

- Ø35 mm
- 120°
- Ø25 mm

- 60073 031** Chrome
- 60073 149** Finox
- 60073 299** Matte Black



FINOX

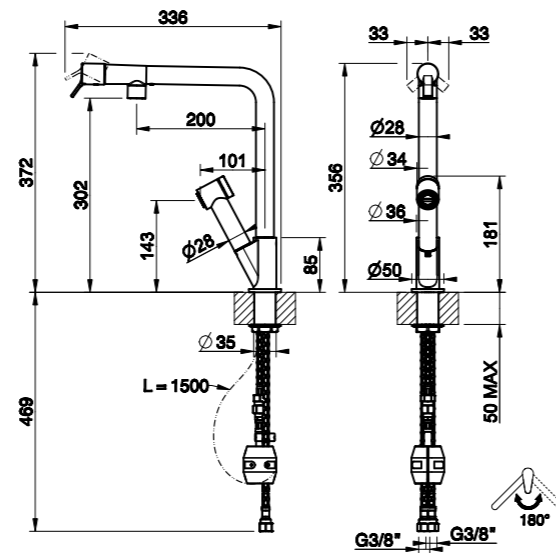


#031 CHROME

#149 FINOX

#299 MATTE BLACK

ASSO COLLECTION



60640

Miscelatore monocomando
Sink mixer
Mitigeur
Einhebelmischer

-  1
-  Ø35 mm
-  120°
-  Ø25 mm

- 60640 031** Chrome
- 60640 149** Finox
- 60640 299** Matte Black



MATTE BLACK



#031 CHROME



#149 FINOX



#299 MATTE BLACK

SU&GIÙ

Una soluzione pratica e di stile per la cucina moderna

A STYLISH AND PRACTICAL SOLUTION FOR MODERN KITCHENS

- 031 CHROME
- 149 FINOX
- 707 BLACK METAL BRUSHED
- 708 COPPER BRUSHED
- 716 GOLD BRUSHED



Gessi ha da tempo raccolto questa sfida, fornendo design glamour e brillanti soluzioni tecnologiche per rispondere a una richiesta di zone lavabo con personalità, estetica e funzioni avanzate. Poiché gli spazi abitativi diventano sempre più fluidi e aperti, molto spesso la cucina si apre al soggiorno, o il piano cucina ha poco spazio dedicato, a volte sotto una finestra. Ciò richiede una capacità del rubinetto di "scompare" discretamente contro il lavabo quando esso non sia in uso. Per questo Gessi ha sviluppato una serie di miscelatori abbattibili che possono essere estratti a piena altezza quando necessario e nondimeno azionati in qualsiasi posizione intermedia.



DESIGN_GESSI STYLE STUDIO
GESSI PATENT

Gessi took up this challenge long ago, replying with glamorous designs and brilliant technological solutions to the request of sink areas with their own personality, aesthetics and advanced functions. Since living spaces become more and more open and fluid, the kitchen area is often open to the living room and the counter often occupies just a small space under a window. This requires a tap able to "disappear" against the sink when it is not being used. Hence, Gessi developed a series of retractable mixers that can be pulled out when it is necessary and at the same time used in every intermediate positioning.



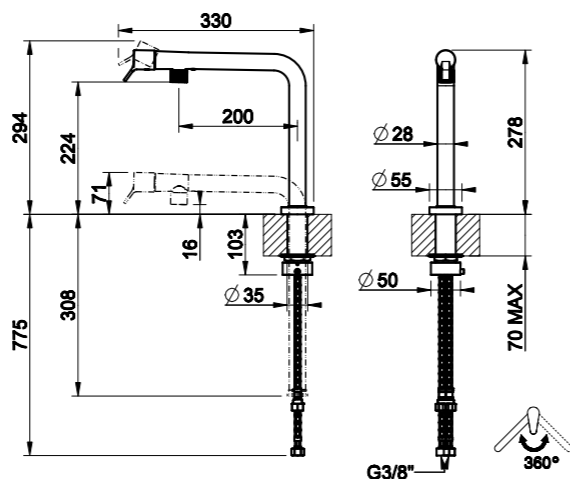
SU&GIÙ

collection



031 CHROME
149 FINOX

SU &



60071

Miscelatore con comando remoto e canna abbattibile
Sink mixer with retractible spout
Mitigeur à bec escamotable
Einhebelmischer mit klappbarem Schwenkarm

- Ø35 mm
- 360°
- Ø25 mm

- 60071 031 Chrome
- 60071 149 Finox
- 60071 707 Black Metal Brushed
- 60071 708 Copper Brushed
- 60071 716 Gold Brushed

SCAN THE QR CODE



GIÙ

COLLECTION



BLACK METAL BRUSHED



#716 GOLD BRUSHED

#707 BLACK METAL BRUSHED

#031 CHROME

#149 FINOX

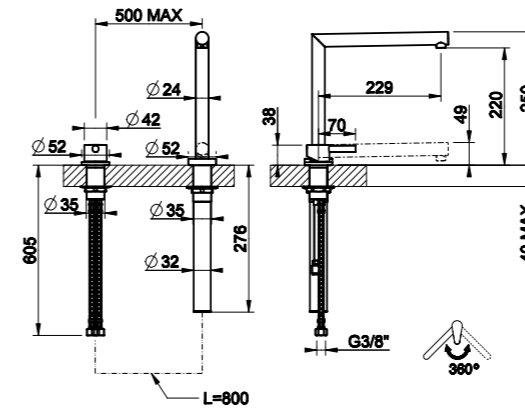
#708 COPPER BRUSHED

SU&GIU'

COLLECTION



CHROME

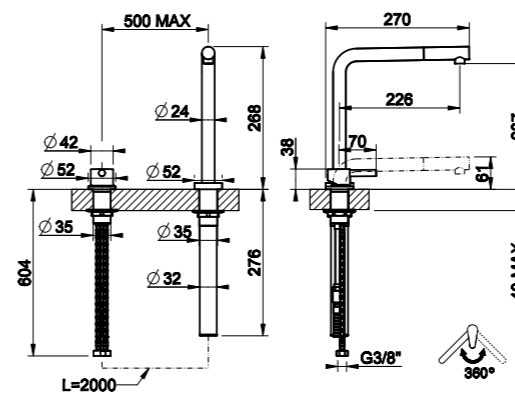


50107

Miscelatore con comando remoto e canna abbattibile
Sink mixer with retractible spout and remote control
Mitigeur à bec escamotable et manette de commande indépendante
Einhebelmischer mit klappbarem Schwenkarm und mit separater Bedienung

- 2 x Ø35 mm
- 360°
- Ø25 mm

- 50107 031 Chrome
- 50107 149 Finox



50109

Miscelatore con comando remoto e canna abbattibile
Sink mixer with retractible spout and remote control
Mitigeur à bec escamotable et manette de commande indépendante
Einhebelmischer mit klappbarem Schwenkarm und mit separater Bedienung

- 1
- 2 x Ø35 mm
- 360°
- Ø25 mm

- 50109 031 Chrome
- 50109 149 Finox



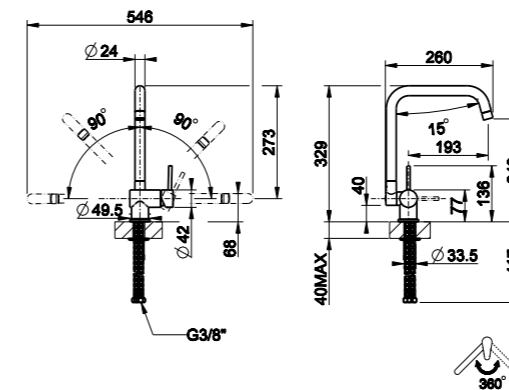
#031 CHROME

#149 FINOX

SUS&GID COLLECTION



CHROME



50311

Miscelatore abbattibile monocomando
Under-window sink mixer
Mitigeur à bec rabattable
Einhebelmischer mit klappbarem Schwenkarm

- Ø35 mm
- 360°
- Ø35 mm

- 50311 031 Chrome
- 50311 149 Finox
- 50311 299 Matte Black



#299 MATTE BLACK

#031 CHROME

#149 FINOX

INCISO

Tramite i contorni definiti, la superficie levigata e le varie finiture disponibili, la collezione si contraddistingue per un fascino accattivante in linea con la filosofia di Gessi, in una costante ricerca di arricchimento degli spazi abitativi con bellissimi oggetti che rimangono allo stesso tempo perfettamente funzionali.

- 031 CHROME
- 149 FINOX
- 707 BLACK METAL BRUSHED
- 706 BLACK METAL
- 030 COPPER
- 708 COPPER BRUSHED



With sculpted contours paired with smooth surfaces and textured patterns, the collection achieves captivating allure in alignment with Gessi's philosophy, which is to enrich intimate living spaces with beautiful, well-made objects that remain reliably functional.



- 299 MATTE BLACK
- 727 BRASS BRUSHED
- 710 BRASS BRUSHED
- 735 WARM BRASS BRUSHED
- 726 WARM STEEL BRUSHED
- 187 AGED BRONZE
- 713 ANTIQUE BRASS

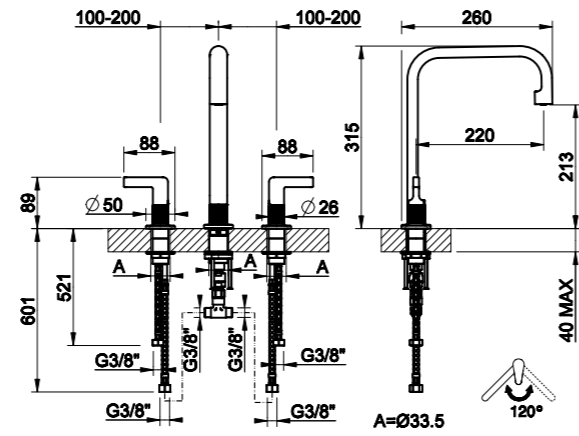


David Rockwell

La collezione di rubinetti e accessori disegnata da David Rockwell per Gessi ha lanciato un nuovo linguaggio di design per il mondo del living contemporaneo. Un prodotto dalle forme moderne e definite in linea con la tradizione di Gessi, altamente personalizzabile, versatile ed adatto a molti tipi di ambienti. Le caratteristiche dei primi impianti idraulici e la ricercata sensibilità dei moderni laboratori hanno ispirato il suo profilo distinto.

The collection of faucets and accessories designed by David Rockwell for Gessi creates a new design language for the world of contemporary living. The line's clean modern forms is consistent with the tradition of Gessi, and is highly customizable, fully flexible, suitable for many environments. The formal gestures of early plumbing fixtures and the refined, architectural sensibility of modern metalwork inspired the distinguished profile.

INCISO COLLECTION

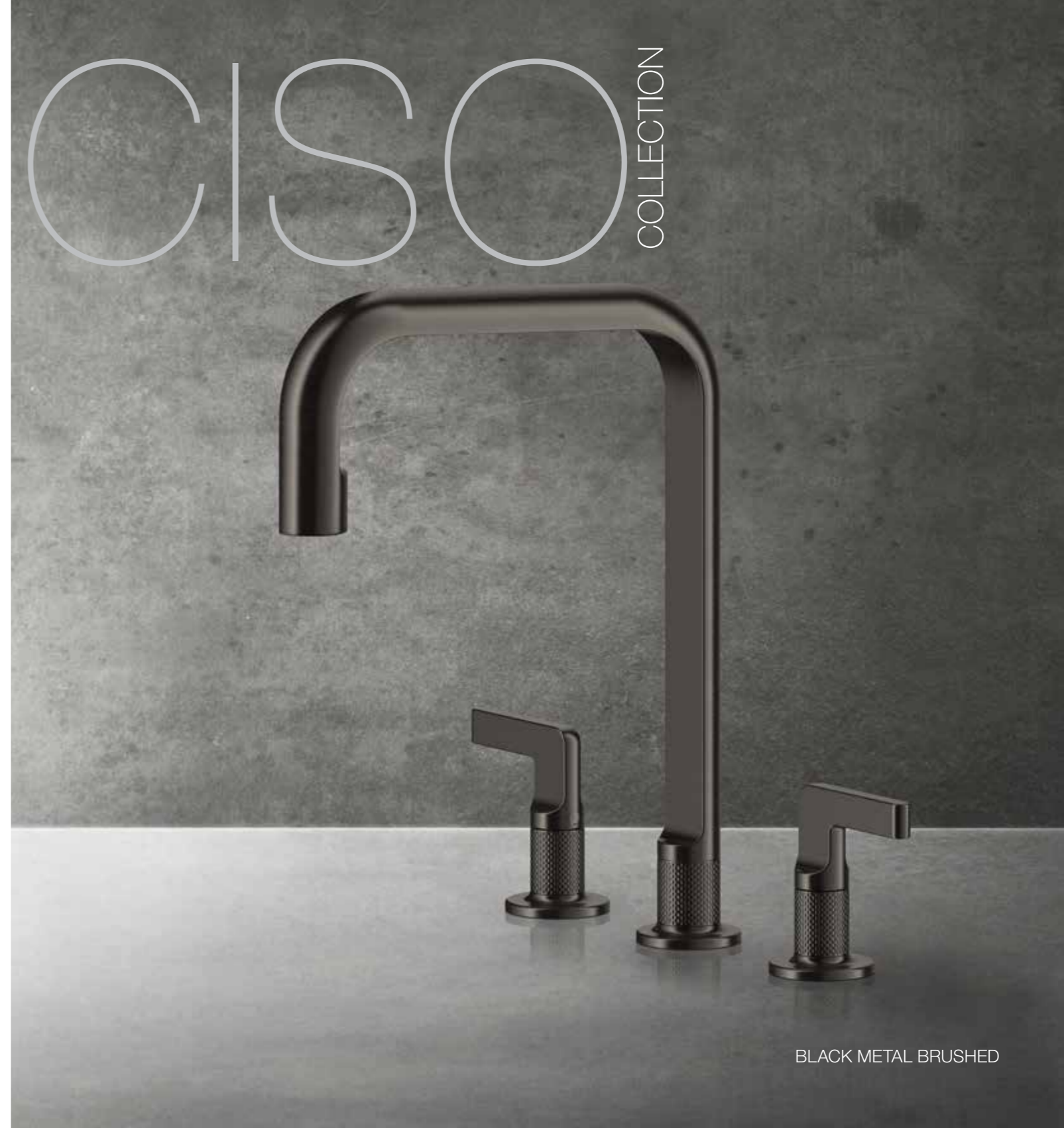


58701

Rubinetto tre fori
Three hole mixer
Mélangeur trois trous
Dreiloch-Mischer

3 x Ø35 mm
120°

- 58701 031 Chrome
- 58701 149 Finox
- 58701 706 Black Metal
- 58701 707 Black Metal Brushed
- 58701 030 Copper
- 58701 708 Copper Brushed
- 58701 710 Brass
- 58701 727 Brass Brushed
- 58701 735 Warm Bronze
- 58701 726 Warm Bronze Brushed
- 58701 299 Matte Black
- 58701 187 Aged Bronze
- 58701 713 Antique Brass
- 58701 246 Gold



BLACK METAL BRUSHED



#031 CHROME #149 FINOX #706 BLACK METAL #707 BLACK METAL BRUSHED #030 COPPER #708 COPPER BRUSHED #710 BRASS



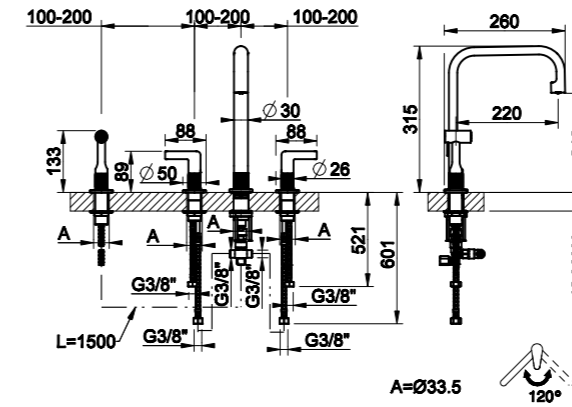
#727 BRASS BRUSHED #735 WARM BRONZE #726 WARM BRONZE BRUSHED #299 MATTE BLACK #187 AGED BRONZE #713 ANTIQUE BRASS #246 GOLD

INCISO

COLLECTION



BLACK METAL BRUSHED



58703

Rubinetto quattro fori
Four hole mixer
Mélangeur quatre trous
Vierloch-Mischer

- 1
- 4 x Ø35 mm
- 120°

- 58703 031 Chrome
- 58703 149 Finox
- 58703 706 Black Metal
- 58703 707 Black Metal Brushed
- 58703 030 Copper
- 58703 708 Copper Brushed
- 58703 710 Brass
- 58703 727 Brass Brushed
- 58703 735 Warm Bronze
- 58703 726 Warm Bronze Brushed
- 58703 299 Matte Black
- 58703 187 Aged Bronze
- 58703 713 Antique Brass
- 58703 246 Gold



#031 CHROME ART FOR CHEFS #149 FINOX #706 BLACK METAL #707 BLACK METAL BRUSHED #030 COPPER #708 COPPER BRUSHED #710 BRASS



#727 BRASS BRUSHED #735 WARM BRONZE #726 WARM BRONZE BRUSHED #299 MATTE BLACK #187 AGED BRONZE #713 ANTIQUE BRASS #246 GOLD ART FOR CHEFS

CHROME 031

FINOX 149

MATTE BLACK 299

STELO

Design armonizzato e forme naturali

ORGANIC DESIGN AND NATURAL SHAPE

Gessi sperimenta nuovi linguaggi estetici e funzionali, attingendo dagli stilemi organici degli elementi naturali. Grazie a questi riferimenti, la cucina trova un rinnovato senso di benessere ed equilibrio, come solo la natura sa donare. Un design inedito, ispirato alle forme sinuose della natura, dove estetica e funzionalità si fondono ed esaltano reciprocamente. Piacevoli ai sensi, le linee morbide e familiari di Stelo rendono lo spazio abitativo personale ed accogliente, moderno ma rilassante. Con le sue linee organiche Stelo dona all'ambiente un comfort e un benessere che solo elementi naturali sanno conferire. Segno distintivo della collezione l'originale piegatura del corpo in un pezzo unico che si raccorda con la maniglia. Disponibile nelle versioni con canna a L, J, U e semindustriale, Stelo presenta inoltre l'innovativa doccetta con comando in testa.

Gessi experiments with new aesthetic and functional languages, drawing on the organic style of natural elements. Thanks to these references, the kitchen finds a renewed sense of well-being and balance, as only nature can give.

An inedited design, inspired by the sinuous forms of nature, where aesthetics and functionality merge and elevate each other. Pleasant to the senses, the soft and familiar contours of Stelo make one's living space personal and welcoming, modern but relaxing. With its organic lines Stelo gives the room a comfort and well-being that only natural elements can give.

The distinctive sign of the collection is the original folding of the body in a single piece that connects with the handle. Available in L, J, U and semi-industrial versions, Stelo also features the innovative overhead control double jet spray.





- CHROME 031
- FINOX 149
- AGAVE 276
- WHITE CN 279
- CIPRIA 275
- SCHWARZ MATT 299

STELO

collection

INNOVAZIONE E STILE PER VIVERE LA CUCINA

Con un taglio deciso ma dalle forme morbide e slanciate, Gessi crea un nuovo idioma estetico in cucina, coniugando creatività e raffinatezza in un'ammiccante gioco di sinuosità.

INNOVATION AND STYLE TO LIVE THE KITCHEN

With a decisive cut but with soft and slender shapes, Gessi creates a new aesthetic code in the kitchen, combining creativity and refinement in a seductive game of sinuosity.



COLOUR

STELO

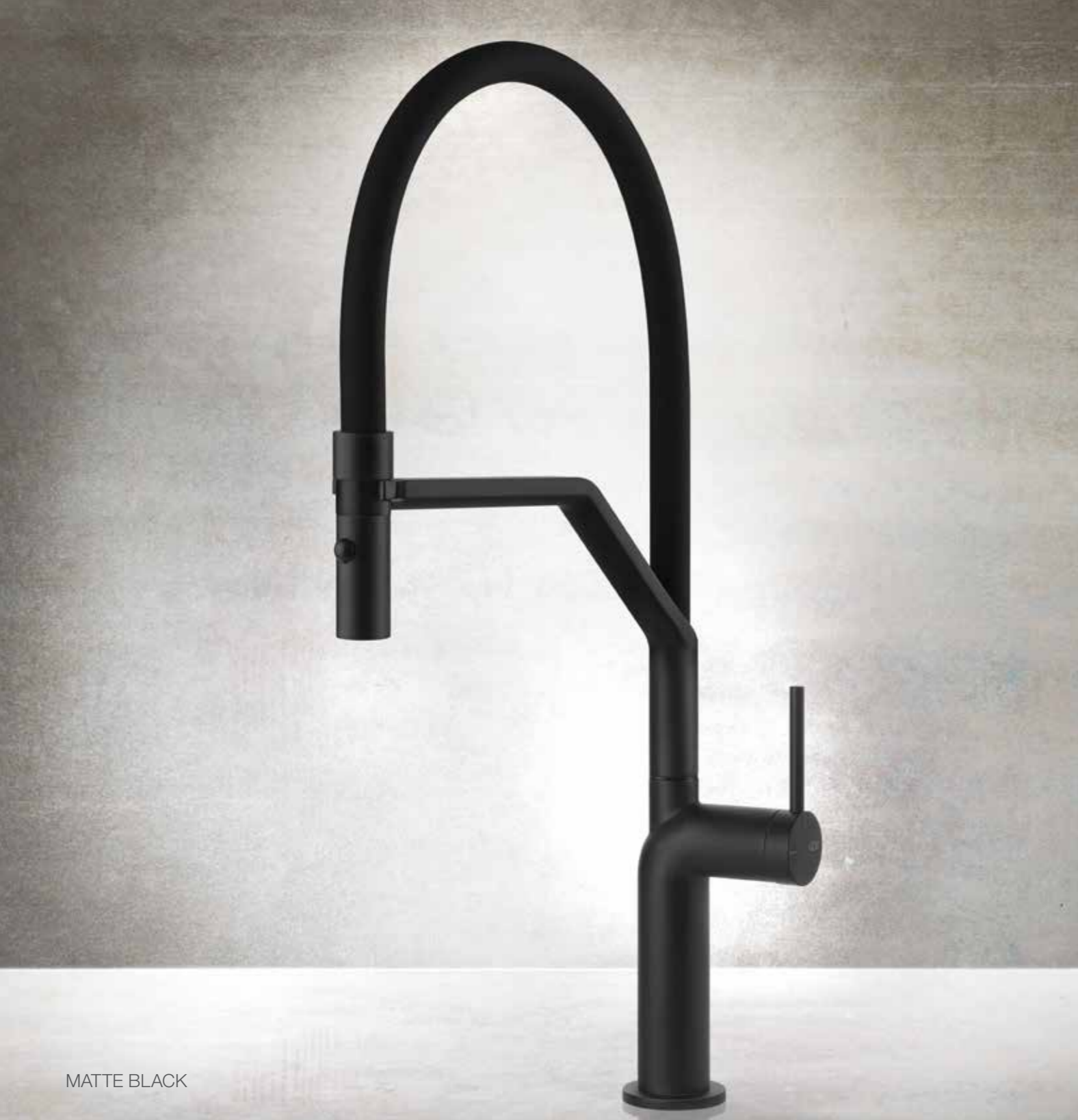


La collezione offre una varietà di colori e finiture accuratamente selezionati per mantenere l'armonia con le dominanti cromatiche dei diversi contesti. Dai più neutrali bianco e cipria fino all'agave e al nero, in continuità con i percorsi visivi della casa, STELO consente di personalizzare i diversi elementi senza seguire le mode assecondando soltanto la personale identità di chi vive lo spazio.

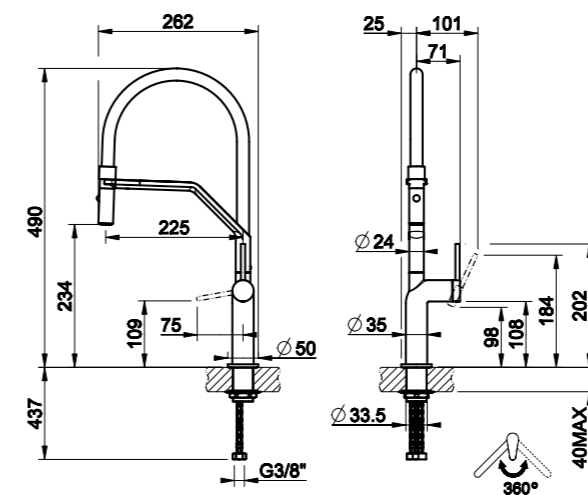
The collection offers a variety of colors and finishes carefully selected to maintain harmony with the dominant colors of different contexts. From the most neutral white and cipria to the agave and the liveliest ultramarine, in continuity with the visual paths of the house, STELO allows you to customize the different elements without following the fashions, only by supporting the personal identity of those who live the space.

STELO

COLLECTION



MATTE BLACK



60315

Miscelatore semi pro monocomando
Semi-professional sink mixer
Mitigeur semi-professionnelle
Semi-Pro Einhebelmischer

- 2
- Ø35 mm
- 360°
- Ø25 mm

- 60315 031 Chrome
- 60315 149 Finox
- 60315 299 Matte Black



#299 MATTE BLACK

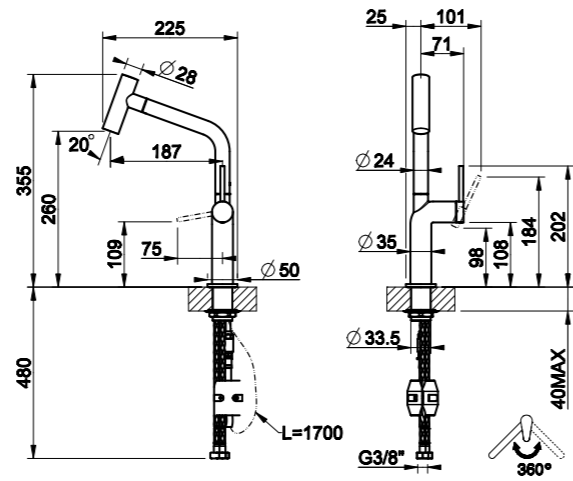
#149 FINOX

#031 CHROME

SCAN THE QR CODE



STELO COLLECTION



60313

Miscelatore monocomando
Sink mixer
Mitigeur
Einhebelmischer

- 2
- Ø35 mm
- 360°
- Ø25 mm

- 60313 031 Chrome
- 60313 149 Finox
- 60313 299 Matte Black



#299 MATTE BLACK

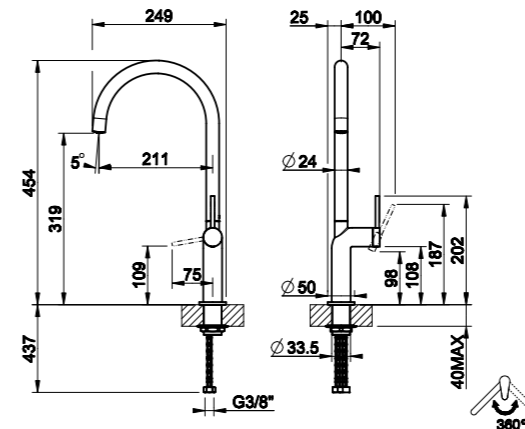
#149 FINOX

#031 CHROME



STELO COLLECTION

MATTE BLACK
DESIGN_GESSI STYLE STUDIO
GESSI PATENT

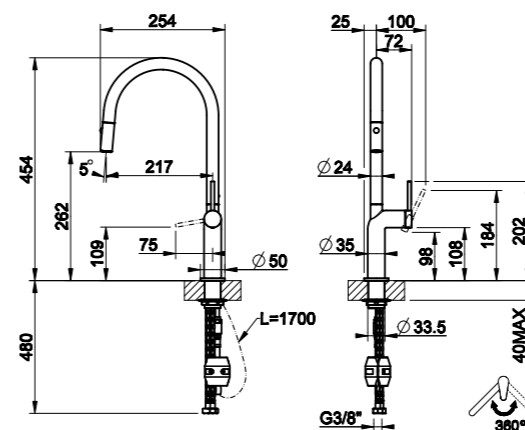


60301

Miscelatore monocomando
Sink mixer
Mitigeur
Einhebelmischer

- Ø35 mm
- 360°
- Ø25 mm

- 60301 031 Chrome
- 60301 149 Finox
- 60301 299 Matte Black
- 60301 275 Matte Cipria
- 60301 276 Matte Agave
- 60301 279 Matte White



60303

Miscelatore monocomando
Sink mixer
Mitigeur
Einhebelmischer

- 2
- Ø35 mm
- 360°
- Ø25 mm

- 60303 031 Chrome
- 60303 149 Finox
- 60303 299 Matte Black
- 60303 275 Matte Cipria
- 60303 276 Matte Agave
- 60303 279 Matte White

STELO



SCAN THE QR CODE



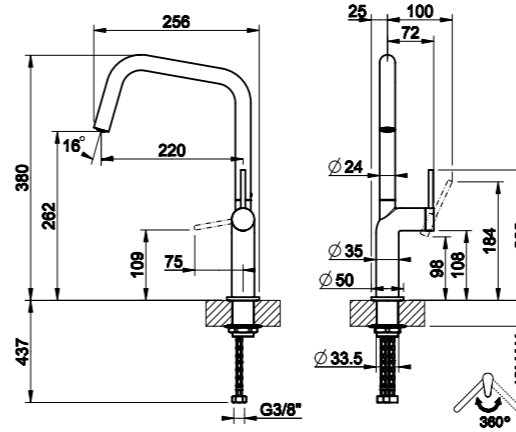
ART FOR CHEFS



STELO COLLECTION



FINOX
DESIGN_GESSI STYLE STUDIO
GESSI PATENT

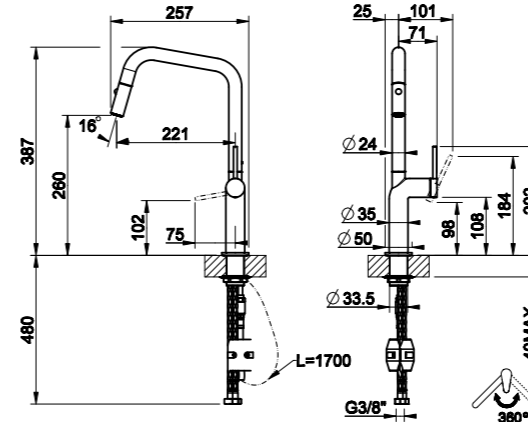


60305

Miscelatore monocomando
Sink mixer
Mitigeur
Einhebelmischer

- Ø35 mm
- 360°
- Ø25 mm

- 60305 031 Chrome
- 60305 149 Finox
- 60305 299 Matte Black
- 60305 275 Matte Cipria
- 60305 276 Matte Agave
- 60305 279 Matte White



60307

Miscelatore monocomando
Sink mixer
Mitigeur
Einhebelmischer

- 2
- Ø35 mm
- 360°
- Ø25 mm

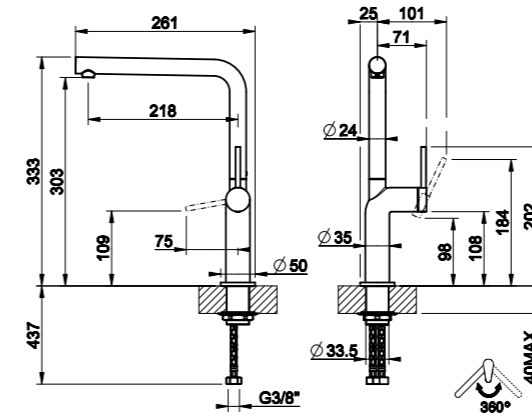
- 60307 031 Chrome
- 60307 149 Finox
- 60307 299 Matte Black
- 60307 275 Matte Cipria
- 60307 276 Matte Agave
- 60307 279 Matte White





STELO
COLLECTION

FINOX
DESIGN_GESSI STYLE STUDIO
GESSI PATENT



60309

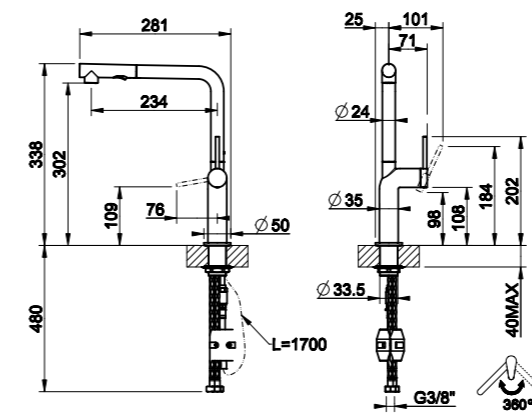
Miscelatore monocomando
Sink mixer
Mitigeur
Einhebelmischer

Ø35 mm

360°

Ø25 mm

- 60309 031 Chrome
- 60309 149 Finox
- 60309 299 Matte Black



60311

Miscelatore monocomando
Sink mixer
Mitigeur
Einhebelmischer

2

Ø35 mm

360°

Ø25 mm

- 60311 031 Chrome
- 60311 149 Finox
- 60311 299 Matte Black



#149 FINOX #031 CHROME #299 MATTE BLACK



INEDITO

**Inedito reinventa il design
minimale ispirandosi alla forme
geometriche pure**

INEDITO REINVENTS MINIMAL DESIGN DRAWING
INSPIRATION FROM GEOMETRICAL PURE SHAPES

La ricerca della perfezione nei propri spazi privati dell'abitare, oggi porta a individuare dettagli sempre più ricercati e all'insegna della purezza formale. Gessi interpreta questa tendenza con caratterizzazioni estetiche alla ricerca della personalizzazione per l'utilizzatore, con maniglie senza tagli e con lavorazioni meccaniche ispirate da segni tecnici. Le customizzazioni con estetiche "godronato" e "ingranaggio" rendono peculiare il prodotto e caratterizzante nell'ambiente. Il rubinetto, quale oggetto che occupa un posto di primo piano nella cucina, visivamente centrale e utilizzato frequentemente, è un elemento che dà carattere ed esso diviene veramente un oggetto che esprime personalità e stile.

The search for perfection in their own private living spaces, today leads to identifying ever more refined details in the name of formal purity. Gessi interprets this trend with aesthetic characterizations in search of customization for the user, with handles without cuts and with mechanical processing inspired by technical signs. Customizations with "godronato" and "ingranaggio" aesthetics make the product unique and characterizing in the environment. The faucet, as an object that occupies a prominent place in the kitchen, visually central and frequently used, is an element that gives character and it truly becomes an object that expresses personality and style.

	FINOX CHROME	031
	FINOX	149
MATTE BLACK		299
BLACK METAL BRUSHED PVD		707
COPPER BRUSHED PVD		708
GOLD BRUSHED PVD		716
WARM BRONZE BRUSHED PVD		726



DESIGN_GESSI STYLE STUDIO
GESSI PATENT



INEDITO
collection



INEDITO collection

INEDITE COMBINAZIONI DI FORME PURE OLTRE OGNI CONCETTO DI MODA

La Collezione INEDITO di Gessi infonde all'ambiente cucina una nuova e unica purezza del design, regalando proporzioni che trasmettono solidità e allo stesso tempo pulizia nelle forme e nello stile. Minimale e all'avanguardia nei concetti di stile grazie alle forme cilindriche che si intersecano tra loro, Inedito riscopre con innovative caratteristiche le forme circolari che si posizionano oltre ogni concetto di moda e che si adattano a tutti gli stili di ambiente.



Grazie a finiture speciali, la collezione si integra perfettamente in tutti gli ambienti cucina, oltre ad assecondare tutte le esigenze "pratiche" con la possibilità di spaziare all'interno della gamma tra versioni girevoli ed estraibili, oltre che a perfezionarsi in canne a J, T, U ed L e semi pro. La cucina diventa quindi centrale nel progetto dell'abitare e riscopre il suo ruolo di cuore della casa.

Thanks to special finishes, the collection is perfectly integrated in all the kitchen environments, as well as satisfying all the "practical" needs with the possibility of moving within the range of swivelling and pull-out versions, as well as perfecting them in J, T, U and L spouts and semi pro. The kitchen thus becomes central to the project of living and rediscovers its role as the heart of the home.

- COPPER PVD 030
- GOLD PVD 246
- BLACK METAL BRUSHED PVD 707
- COPPER BRUSHED PVD 708
- GOLD BRUSHED PVD 716
- WARM BRONZE BRUSHED PVD 726



299 MATTE BLACK

149 FINOX

031 CHROME

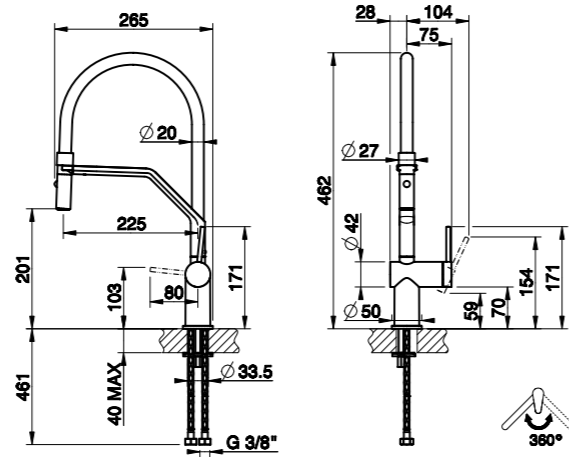
DESIGN_GESSI STYLE STUDIO
GESSI PATENT

UNPRECEDENTED STYLE COMBINATIONS OF PURE SHAPES BEYOND FASHION

Gessi's INEDITO Collection infuses the kitchen with a new and unique purity of design, giving proportions that convey solidity and at the same time clean shapes and style.

Inedito, minimal and cuttin-edge in style concepts thanks to the cylindrical shapes that intersect each other, rediscovers with innovative features the circular shapes that are beyond any fashion concept and that can adapt to all styles of the kitchen.





60429

Miscelatore semi pro monocomando
Semi-professional sink mixer
Mitigeur semi-professionnelle
Semi-Pro Einhebelmischer

-  2
-  Ø35 mm
-  360°
-  Ø35 mm

- 60429 031 Chrome
- 60429 149 Finox
- 60429 299 Matte Black
- 60429 246 Gold PVD
- 60429 030 Copper PVD
- 60429 708 Copper Brushed PVD
- 60429 707 Black Metal Brushed PVD
- 60429 726 Warm Bronze Brushed PVD
- 60429 716 Gold Brushed PVD



#246 GOLD PVD #726 WARM BRONZE BRUSHED #716 GOLD BRUSHED



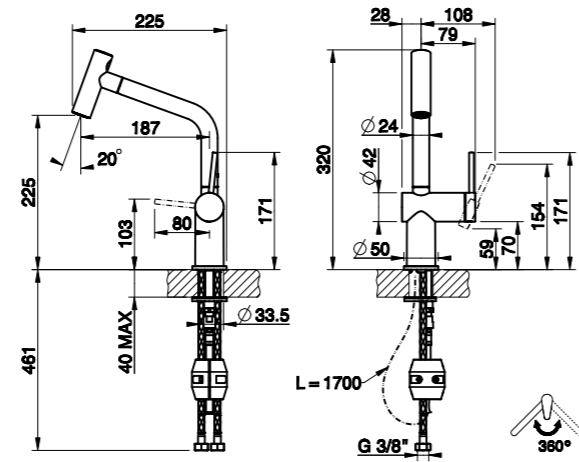
INEDITO
COLLECTION

MATTE BLACK



#030 COPPER PVD #299 MATTE BLACK #031 CHROME #149 FINOX #708 COPPER BRUSHED #707 BLACK METAL BRUSHED

INEDITO COLLECTION



60425

Miscelatore monocomando
Sink mixer
Mitigeur
Einhebelmischer

-  2
-  Ø35 mm
-  360°
-  Ø35 mm

- 60425 031 Chrome
- 60425 149 Finox
- 60425 299 Matte Black

SCAN THE QR CODE



CHROME



#031 CHROME

#149 FINOX

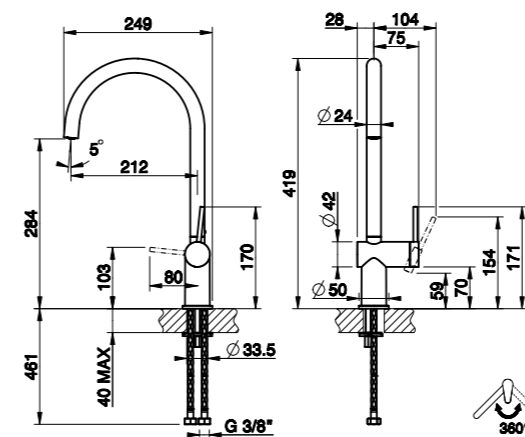
#299 MATTE
BLACK



INEDITO
COLLECTION

MATTE BLACK

DESIGN_GESSI STYLE STUDIO
GESSI PATENT

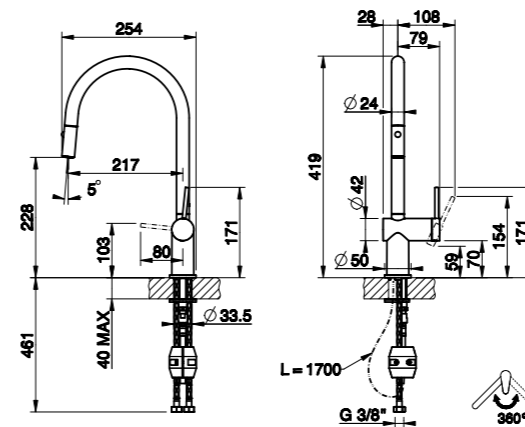


60411

Miscelatore monocomando
Sink mixer
Mitigeur
Einhebelmischer

- Ø35 mm
- 360°
- Ø35 mm

- 60411 031 Chrome
- 60411 149 Finox
- 60411 299 Matte Black



60413

Miscelatore monocomando
Sink mixer
Mitigeur
Einhebelmischer

- 2
- Ø35 mm
- 360°
- Ø35 mm

- 60413 031 Chrome
- 60413 149 Finox
- 60413 299 Matte Black



#299 MATTE BLACK

#031 CHROME

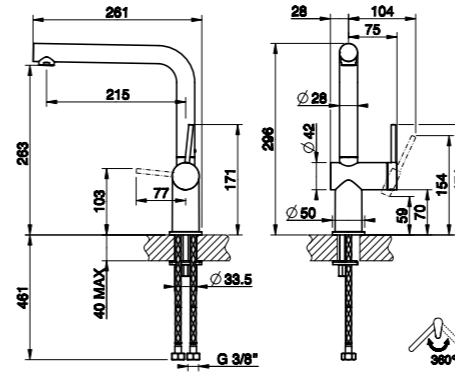
#149 FINOX



INEDITO COLLECTION

CHROME

DESIGN_GESSI STYLE STUDIO
GESSI PATENT

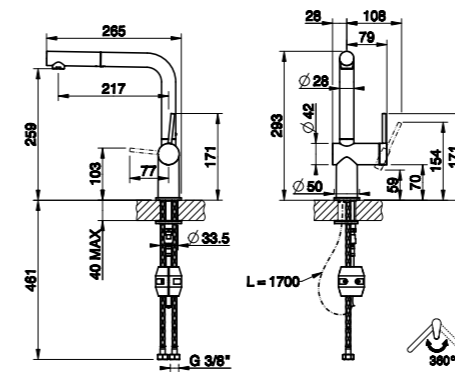


60431

Miscelatore monocomando
Sink mixer
Mitigeur
Einhebelmischer

- Ø35 mm
- 360°
- Ø35 mm

- 60431 031 Chrome
- 60431 149 Finox
- 60431 299 Matte Black
- 60431 030 Copper PVD
- 60431 246 Gold PVD
- 60431 708 Copper Brushed PVD
- 60431 707 Black Metal Brushed PVD
- 60431 726 Warm Bronze Brushed PVD
- 60431 716 Gold Brushed PVD



60433

Miscelatore monocomando
Sink mixer
Mitigeur
Einhebelmischer

- 1
- Ø35 mm
- 360°
- Ø35 mm

- 60433 031 Chrome
- 60433 149 Finox
- 60433 299 Matte Black
- 60433 030 Copper PVD
- 60433 246 Gold PVD
- 60433 708 Copper Brushed PVD
- 60433 707 Black Metal Brushed PVD
- 60433 726 Warm Bronze Brushed PVD
- 60433 716 Gold Brushed PVD

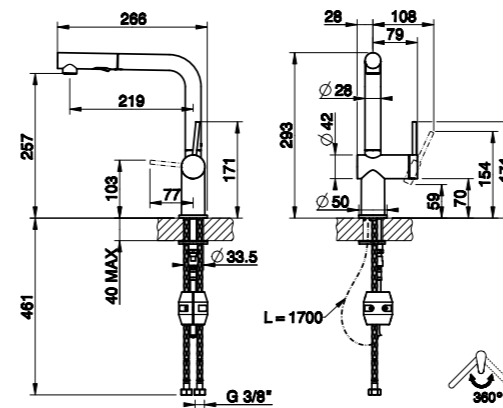




CHROME
DESIGN_GESSI STYLE STUDIO
GESSI PATENT

INEDITO

COLLECTION



60435

Miscelatore monocomando
Sink mixer
Mitigeur
Einhebelmischer

- 2
- Ø35 mm
- 360°
- Ø35 mm

- 60435 031 Chrome
- 60435 149 Finox
- 60435 299 Matte Black



#031 CHROME

#149 FINOX

#299 MATTE BLACK



INEDITO
COLLECTION

FINOX

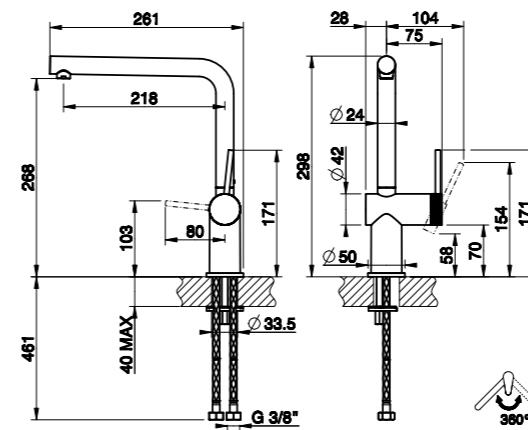
DESIGN_GESSI STYLE STUDIO
GESSI PATENT



#031 CHROME

#149 FINOX

#299 MATTE BLACK

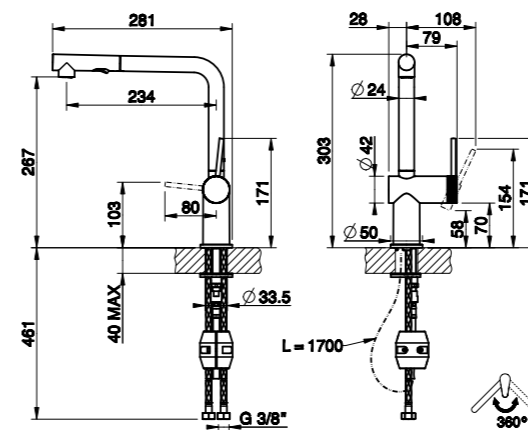


60471

Miscelatore monocomando
Sink mixer
Mitigeur
Einhebelmischer

- 2
- 360°
- Ø35 mm

- 60471 031 Chrome
- 60471 149 Finox
- 60471 299 Matte Black



60478

Miscelatore monocomando
Sink mixer
Mitigeur
Einhebelmischer

- 2
- 360°
- Ø35 mm

- 60478 031 Chrome
- 60478 149 Finox
- 60478 299 Matte Black



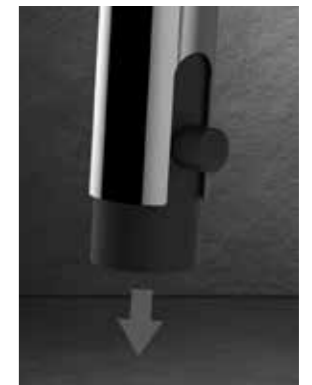
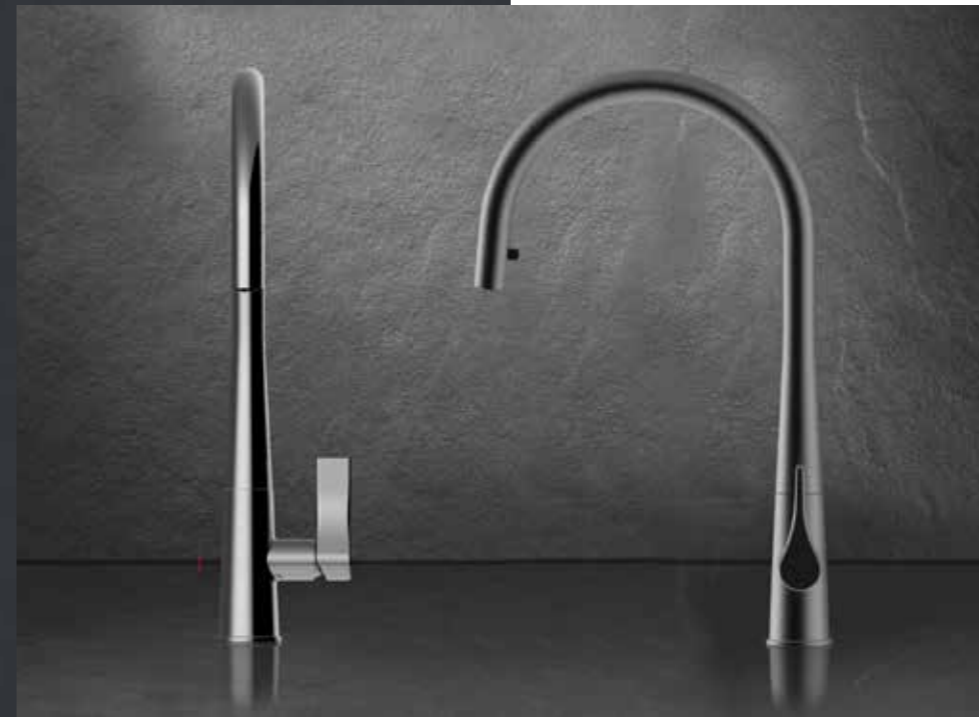
PROTON

Perfette proporzioni e forme pure

PERFECT PROPORTIONS AND PURE SHAPES

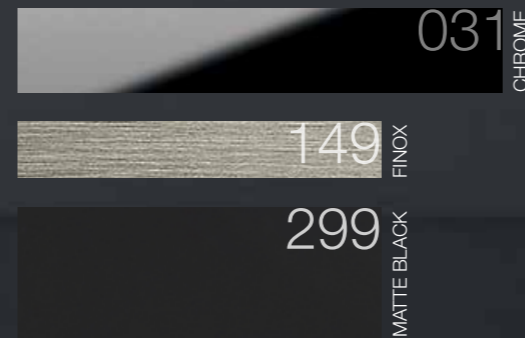
L'impegno di Gessi per la sperimentazione e l'innovazione, ancora una volta si manifesta in un design che trascende il tempo e le mode.

Un profilo unico, elegante e fortemente identificativo, si realizza dall'incontro tra stile organico e geometrico, combinazione tra perfette proporzioni e forme pure. Il design estremamente innovativo di Proton fa sì che la collezione si inserisca con naturalezza e personalità in interni contemporanei che classici infondendovi uno speciale senso di relax.



Gessi's commitment to creative experimentation and innovation once again manifests itself in a design that transcends time and trends.

A unique, elegant and strongly identifying profile is created by the combination of organic and geometric style, a combination of perfect proportions and pure shapes. Proton's extremely innovative design makes the Collection fit in both contemporary and classical interiors giving to any environment a special feel of relaxation.



DESIGN_GESSI STYLE STUDIO
GESSI PATENT

PROTON

collection

CHROME	031
FINOX	149
MATTE BLACK	299



COMBINANDO FORME PURE E PERFETTE PROPORZIONI, PROTON FONDE ARMONIA ED ERGONOMIA PER SEMPRE NUOVE SOLUZIONI D'INTERNI

Lo stile minimalista e la massima attenzione ai dettagli, cifra stilistica di Gessi, riescono a trasmettere un messaggio di distinzione e di essenzialità.

Con Proton si rinnova ancora una volta l'identità unica del marchio e la sua capacità di trasformare lo spazio più creativo della casa in luogo invitante e confortevole, per una quotidianità condita da qualità, stile e piacere.



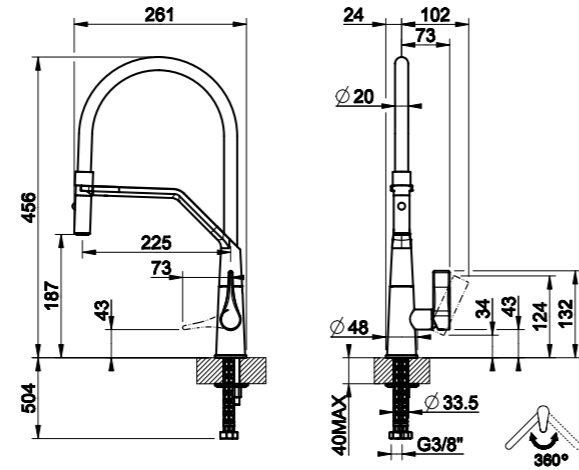
COMBINING PURE SHAPES WITH PERFECT PROPORTIONS, PROTON MERGES HARMONY AND ERGONOMICS FOR INNOVATIVE INTERIOR SETTINGS

The minimalist style and the attention to every detail that have made Gessi acclaimed on a world level, transmit a message of distinct and essential style. Proton renovates once again the brand's unique identity and its ability to transform the most creative space of the home into an inviting and comfortable place, for a daily life seasoned with quality, style and pleasure.







PROTON

COLLECTION



17191

Miscelatore semi pro monocomando
Semi-professional sink mixer
Mitigeur semi-professionnelle
Semi-Pro Einhebelmischer

-  2
-  Ø35 mm
-  360°
-  Ø25 mm

- 17191 031 Chrome
- 17191 149 Finox
- 17191 299 Matte Black



MATTE BLACK



#299 MATTE BLACK

#149 FINOX

#031 CHROME

COLLECTION

PROTON

Soft shape
for a linear
design



MATTE BLACK



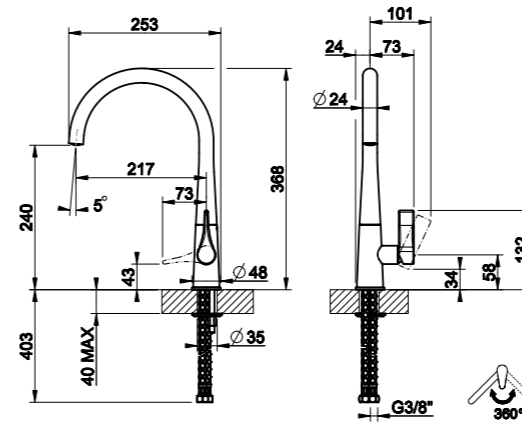
#299 MATTE BLACK



#031 CHROME



#149 FINOX

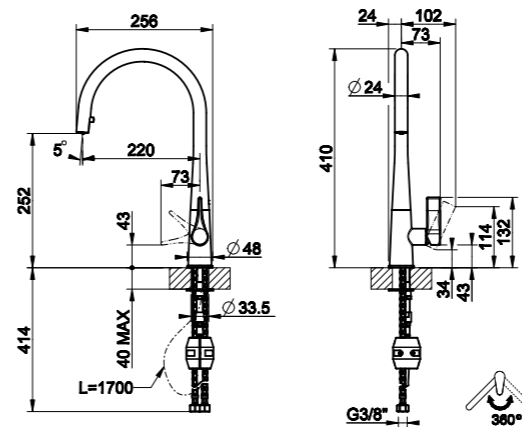


17151

Miscelatore monocomando
Sink mixer
Mitigeur
Einhebelmischer

- Ø35 mm
- 360°
- Ø25 mm

- 17151 031 Chrome
- 17151 149 Finox
- 17151 299 Matte Black



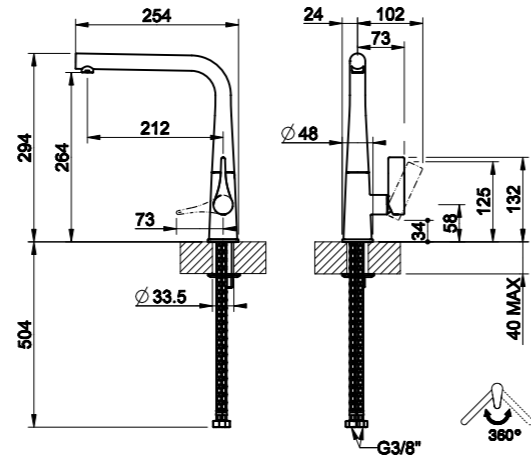
17153

Miscelatore monocomando
Sink mixer
Mitigeur
Einhebelmischer

- 1
- Ø35 mm
- 360°
- Ø25 mm

- 17153 031 Chrome
- 17153 149 Finox
- 17153 299 Matte Black





17175

Miscelatore monocomando
Sink mixer
Mitigeur
Einhebelmischer

Ø35 mm

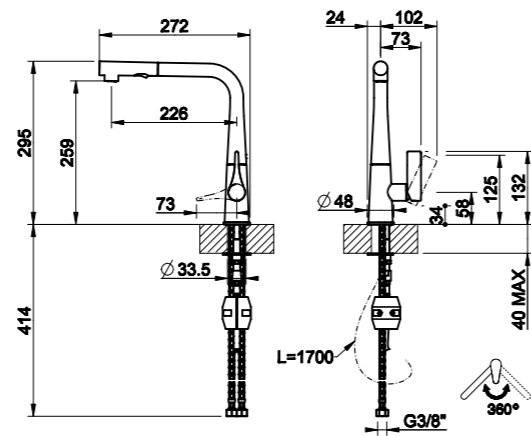
360°

Ø25 mm

17175 031 Chrome

17175 149 Finox

17175 299 Matte Black



17177

Miscelatore monocomando
Sink mixer
Mitigeur
Einhebelmischer

2

Ø35 mm

360°

Ø25 mm

17177 031 Chrome

17177 149 Finox

17177 299 Matte Black

COLLECTION

PROTON



MATTE BLACK



#299 MATTE BLACK



#149 FINOX



#031 CHROME

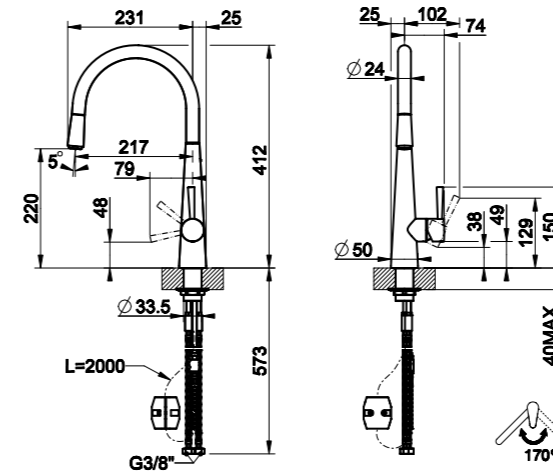


JUST



“Just”
your idea
of kitchen

FINOX



20577

Miscelatore monocomando
Sink mixer
Mitigeur
Einhebelmischer

- 1
- Ø35 mm
- 170°
- Ø35 mm

- 20577 031 Chrome
- 20577 149 Finox



#149 FINOX

#031 CHROME

The purity of steel

LA PUREZZA DELL'ACCIAIO



La materia

Non molti materiali possono lodare una resistenza simile all'acciaio inossidabile, che non perde mai, in ogni condizione ambientale, il giusto splendore, la perfetta eleganza, il colore intenso, chiedendo anche una manutenzione davvero minima. Riciclabile al 100%, l'acciaio può essere rigenerato e riutilizzato per sempre, consentendo di ridurre il consumo di risorse naturali.

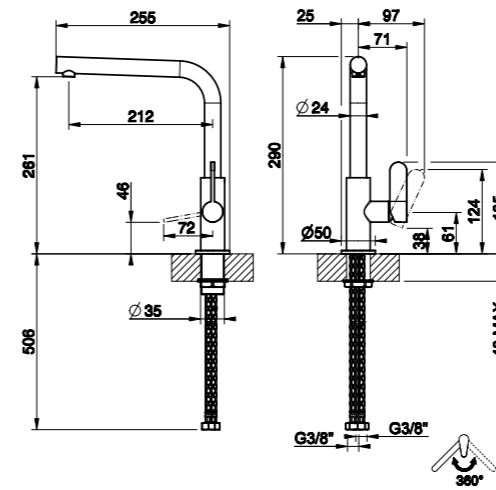
Material

Not many materials can praise a resistant similar to the stainless steel, that never, in every environmental condition, loose the proper shining, perfect elegance, the rich color, asking also a really minimum maintenance. Recyclable 100%, steel can be regenerated and reused forever, permitting to reduce the consumption of natural resource.



ACCIAIO

COLLECTION

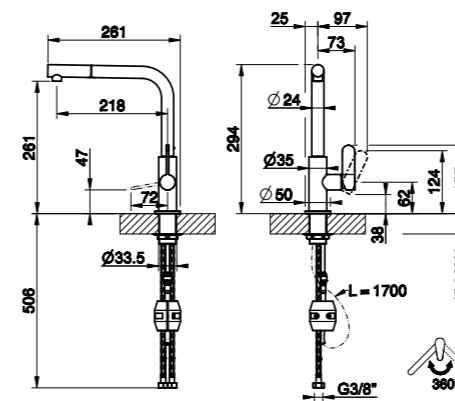


60538

Miscelatore monocomando
Sink mixer
Mitigeur
Einhebelmischer

- Ø35 mm
- 360°
- Ø25 mm

60538 239 Steel Brushed



60537

Miscelatore monocomando
Sink mixer
Mitigeur
Einhebelmischer

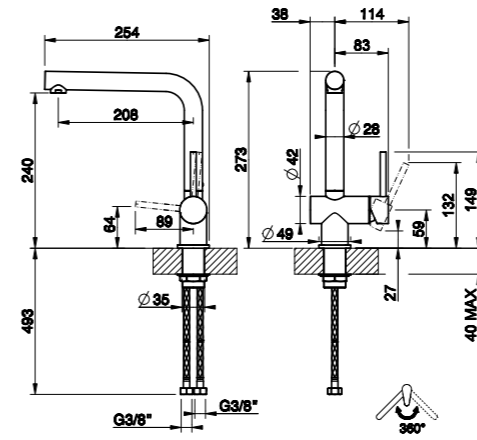
- 1
- Ø35 mm
- 360°
- Ø25 mm

60537 239 Steel Brushed



COLLECTION

ACCCIAIO

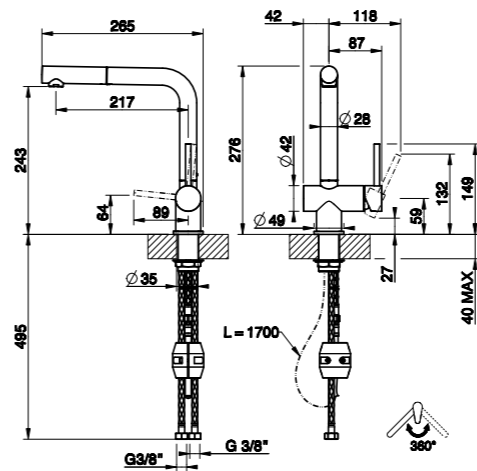


60596

Miscelatore monocomando
Sink mixer
Mitigeur
Einhebelmischer

- Ø35 mm
- 360°
- Ø35 mm

60596 239 Steel Brushed



60598

Miscelatore monocomando
Sink mixer
Mitigeur
Einhebelmischer

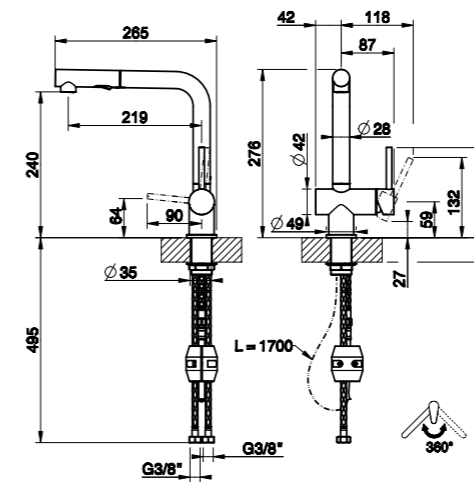
- 1
- Ø35 mm
- 360°
- Ø35 mm

60598 239 Steel Brushed





ACCIAIO

COLLECTION



60600

Miscelatore monocomando
Sink mixer
Mitigeur
Einhebelmischer

-  2
-  Ø35 mm
-  360°
-  Ø35 mm

60600 239 Steel Brushed



HELIUM

collection

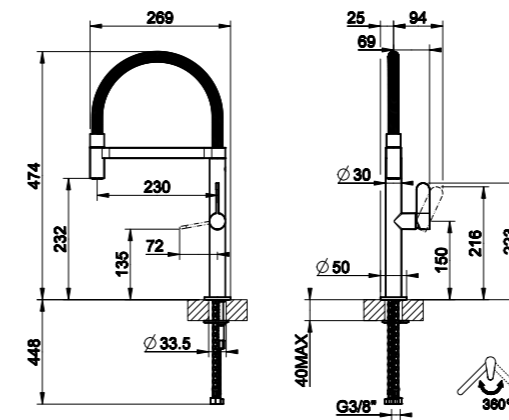


HELIUM

COLLECTION



CHROME



#031 CHROME

#149 FINOX

50009

Miscelatore semi pro monocomando
Semi- professional sink mixer
Mitigeur semi-professionelle
Semi-Pro Einhebelmischer

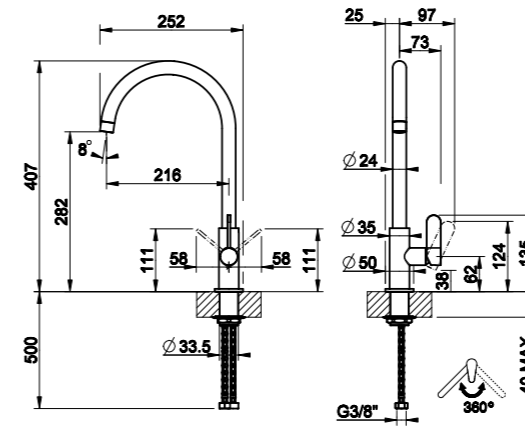
- 1
- Ø35 mm
- 360°
- Ø25 mm

- 50009 031 Chrome
- 50009 149 Finox

COLLECTION



CHROME

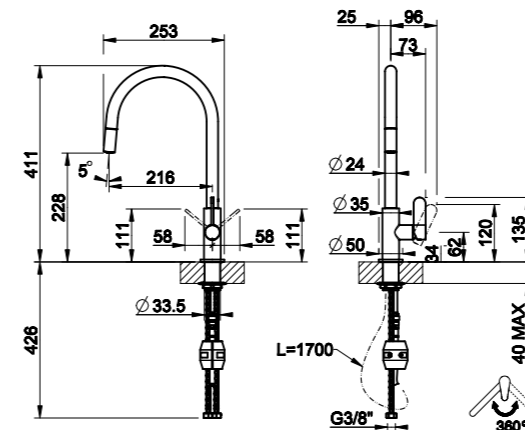


60075

Miscelatore monocomando
Sink mixer
Mitigeur
Einhebelmischer


-  Ø35 mm
-  360°
-  Ø25 mm

- 60075 031** Chrome
- 60075 149** Finox
- 60075 299** Matte Black



60077

Miscelatore monocomando
Sink mixer
Mitigeur
Einhebelmischer

-  1
-  Ø35 mm
-  360°
-  Ø25 mm

- 60077 031** Chrome
- 60077 149** Finox
- 60077 299** Matte Black



#031 CHROME



#149 FINOX



#299 MATTE BLACK

COLLECTION

HELIUM

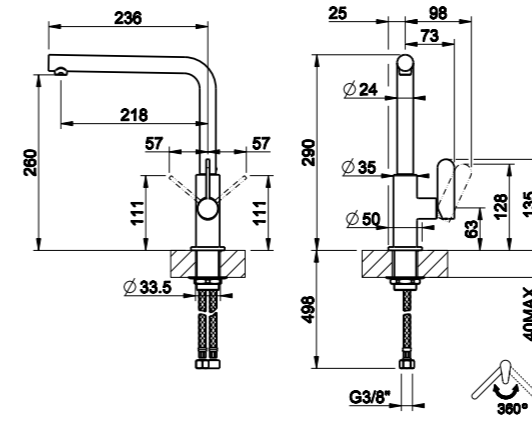
MATTE BLACK



#299 MATTE BLACK

#149 FINOX

#031 CHROME



50105

Miscelatore monocomando
Sink mixer
Mitigeur
Einhebelmischer

Ø35 mm

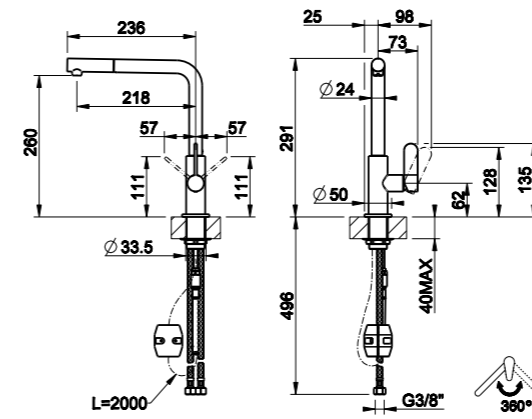
360°

Ø25 mm

50105 031 Chrome

50105 149 Finox

50105 299 Matte Black



50103

Miscelatore monocomando
Sink mixer
Mitigeur
Einhebelmischer

1

Ø35 mm

360°

Ø25 mm

50103 031 Chrome

50103 149 Finox

50103 299 Matte Black

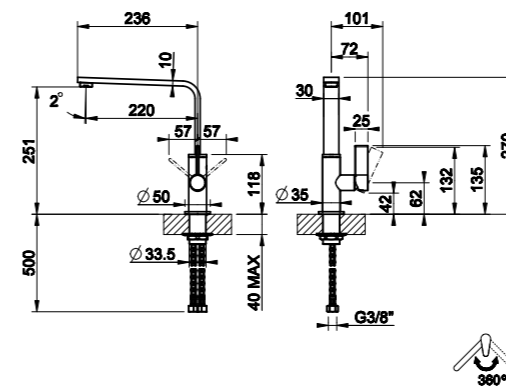


HELIUM

COLLECTION



CHROME



17015

Miscelatore monocomando
Sink mixer
Mitigeur
Einhebelmischer

- Ø35 mm
- 360°
- Ø25 mm

- 17015 031** Chrome
- 17015 149** Finox
- 17015 299** Matte Black



#299 MATTE BLACK

#031 CHROME

#149 FINOX

THALIUM

COLLECTION

031
CHROME

149
FINOX

299
MATTE
BLACK



COLLECTION

THALIUM



MATTE BLACK



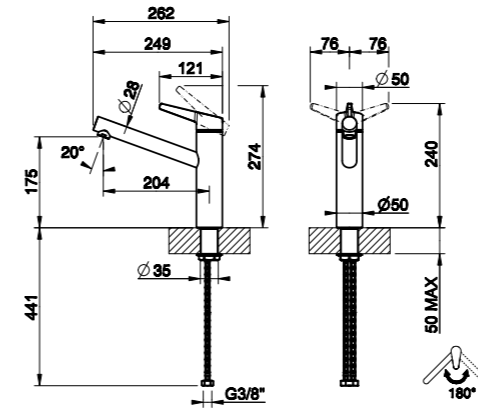
#299 MATTE BLACK



#149 FINOX



#031 CHROME



60532

Miscelatore monocomando con canna girevole
Sink mixer swivelling spout
Mitigeur bec pivotant
Einhebelmischer mit Schwenkarm

Ø35 mm

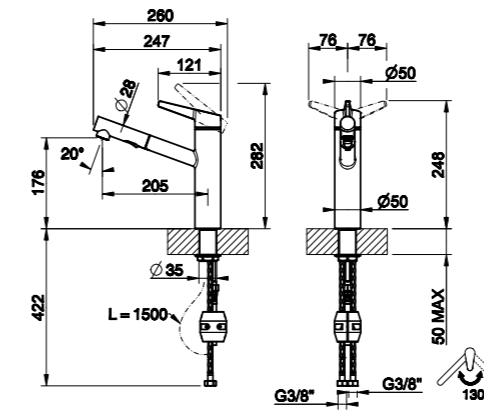
180°

Ø35 mm

60532 031 Chrome

60532 149 Finox

60532 299 Matte Black



60536

Miscelatore monocomando con doccetta estraibile
Sink mixer with handshower
Mitigeur douchette extractible
Einhebelmischer mit Zugauslauf

1

Ø35 mm

130°

Ø35 mm

60536 031 Chrome

60536 149 Finox

60536 299 Matte Black



COLLECTION

THALIUM



CHROME



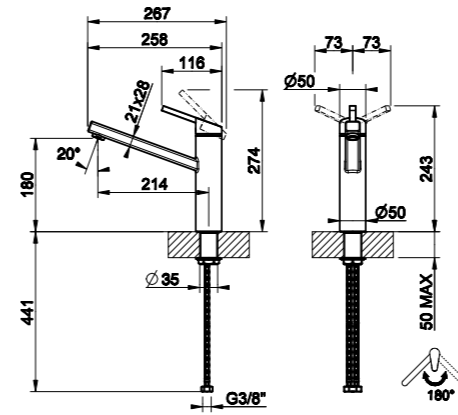
#299 MATTE BLACK



#149 FINOX



#031 CHROME

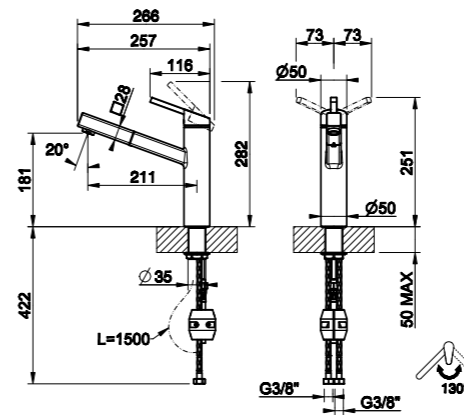


60531

Miscelatore monocomando con canna girevole
Sink mixer swivelling spout
Mitigeur bec pivotant
Einhebelmischer mit Schwenkarm

- Ø35 mm
- 180°
- Ø35 mm

- 60531 031** Chrome
- 60531 149** Finox
- 60531 299** Matte Black



60533

Miscelatore monocomando con doccetta estraibile
Sink mixer with handshower
Mitigeur douchette extractible
Einhebelmischer mit Zugauslauf

- 1
- Ø35 mm
- 130°
- Ø35 mm

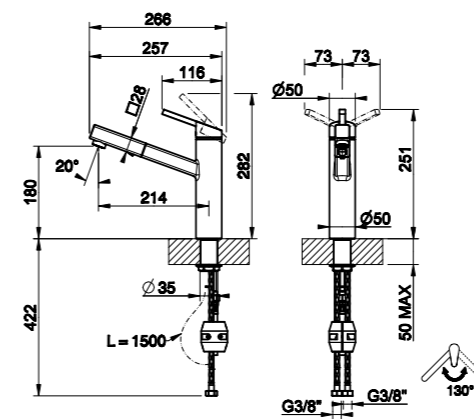
- 60533 031** Chrome
- 60533 149** Finox
- 60533 299** Matte Black



COLLECTION

THALIUM

CHROME



60535

Miscelatore monocomando con doccetta estraibile
Sink mixer with handshower
Mitigeur douchette extractible
Einhebelmischer mit Zugauslauf

-  2
-  Ø35 mm
-  130°
-  Ø35 mm

- 60535 031** Chrome
- 60535 149** Finox
- 60535 299** Matte Black



#299 MATTE BLACK



#149 FINOX



#031 CHROME

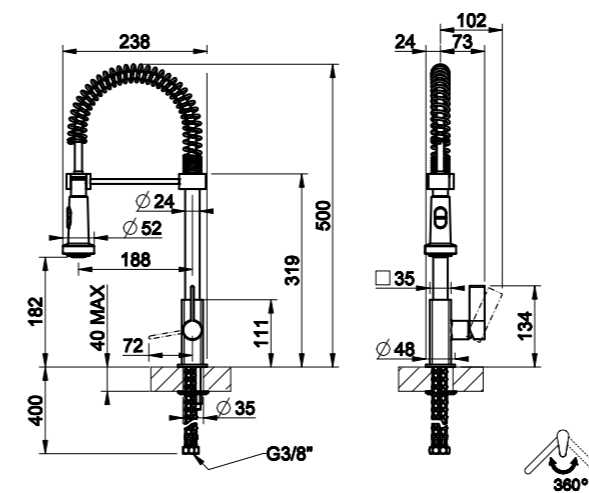
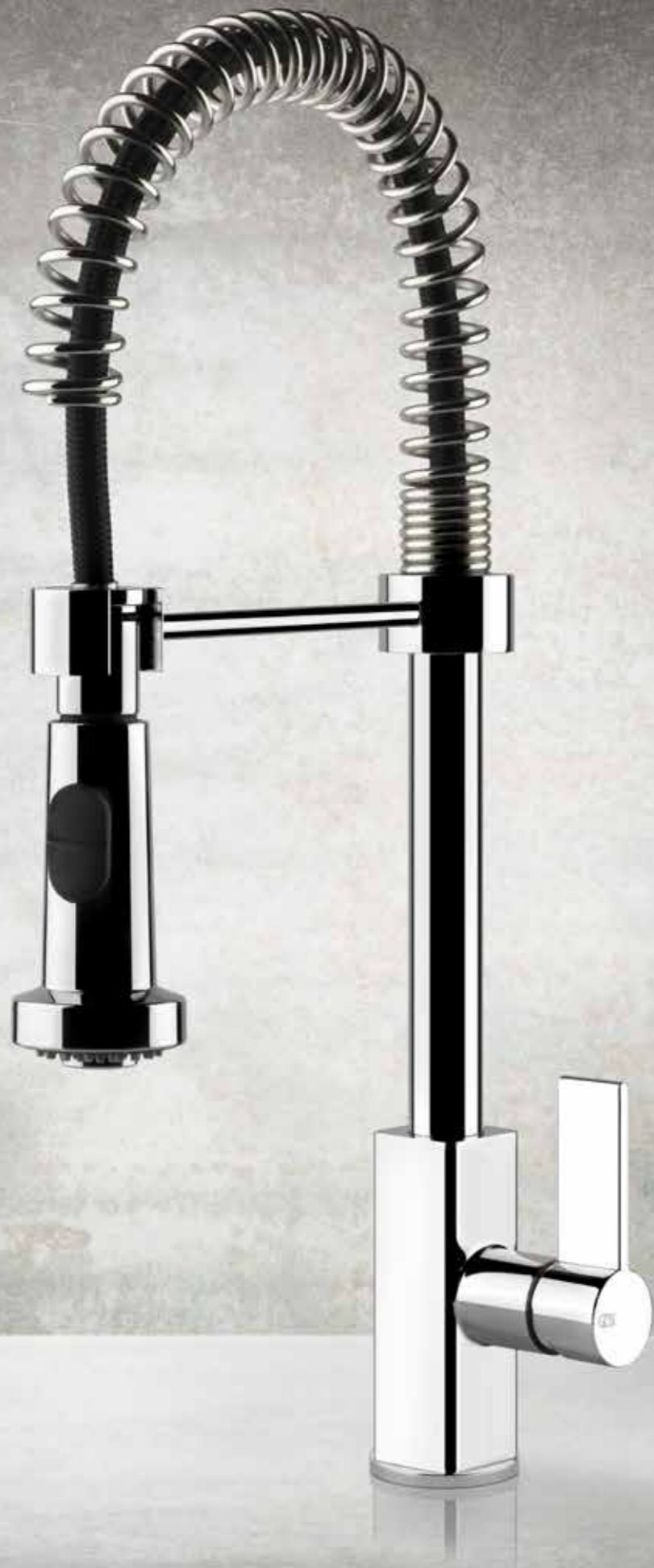
MONACO

collection



MONACO

COLLECTION

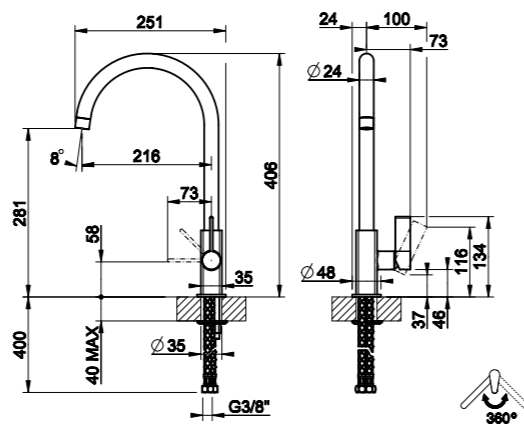


17157

Miscelatore semi pro monocomando
Semi-professional sink mixer
Mitigeur semi-professionnelle
Semi-Pro Einhebelmischer

- 2
- Ø35 mm
- 360°
- Ø25 mm

17157 031 Chrome



17159

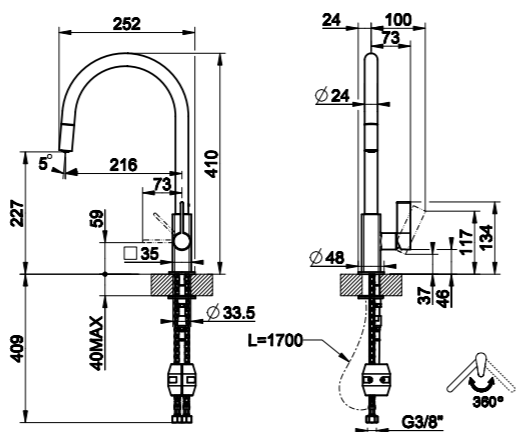
Miscelatore monocomando
Sink mixer
Mitigeur
Einhebelmischer

Ø35 mm

360°

Ø25 mm

17159 031 Chrome



17163

Miscelatore monocomando
Sink mixer
Mitigeur
Einhebelmischer

1

Ø35 mm

360°

Ø25 mm

17163 031 Chrome

MONACO

COLLECTION



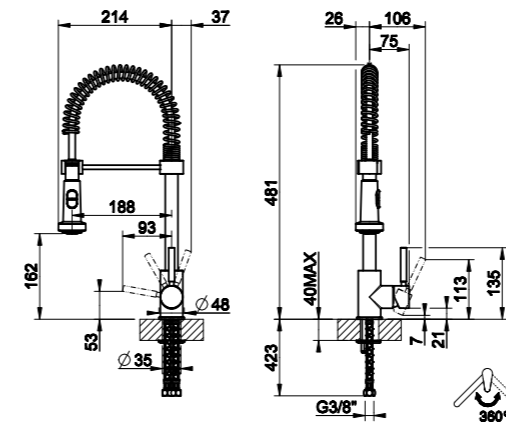
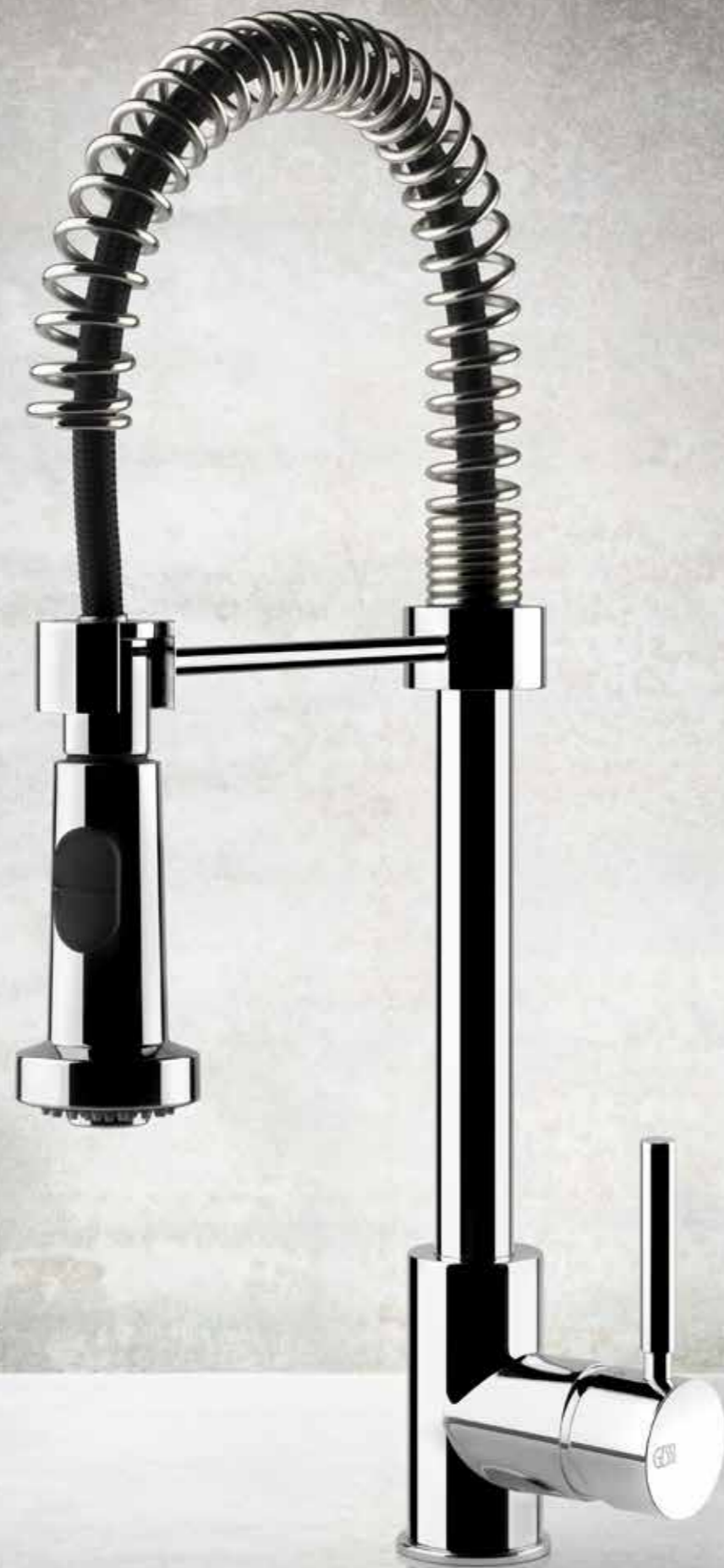
NEUTRON

collection






NEUTRON

COLLECTION



50209

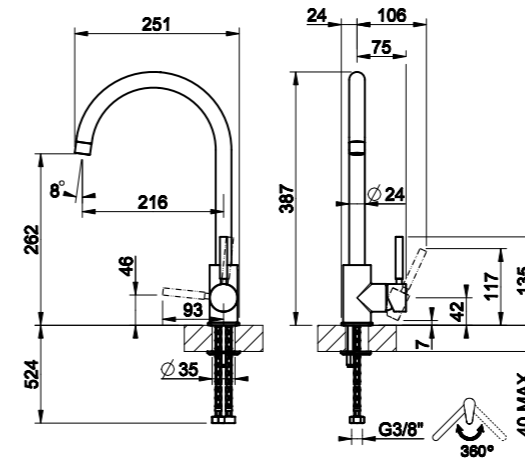
Miscelatore semi pro monocomando
Semi-professional sink mixer
Mitigeur semi-professionelle
Semi-Pro Einhebelmischer

-  2
-  Ø35 mm
-  360°
-  Ø35 mm

50209 031 Chrome



NEUTRON
COLLECTION

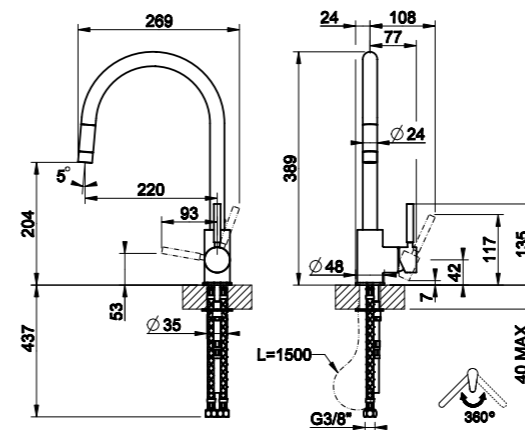


20570

Miscelatore monocomando
Sink mixer
Mitigeur
Einhebelmischer

- Ø35 mm
- 360°
- Ø35 mm

20570 031 Chrome



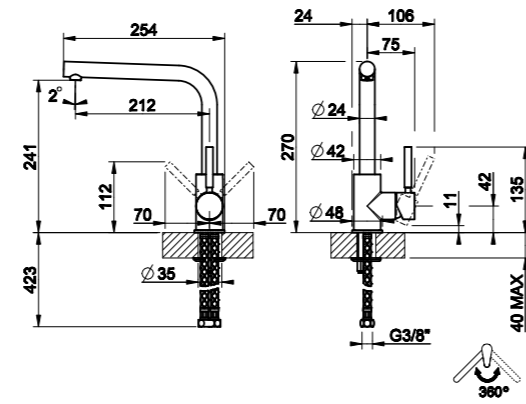
17120

Miscelatore monocomando
Sink mixer
Mitigeur
Einhebelmischer

- 1
- Ø35 mm
- 360°
- Ø35 mm

17120 031 Chrome



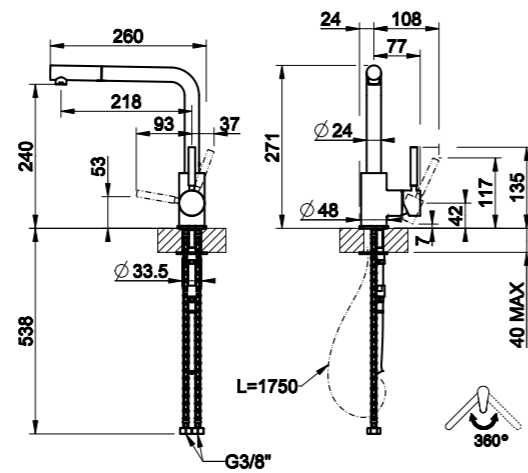


17155

Miscelatore monocomando
Sink mixer
Mitigeur
Einhebelmischer

- Ø35 mm
- 360°
- Ø35 mm

- 17155 031 Chrome
- 17155 299 Matte Black



17169

Miscelatore monocomando
Sink mixer
Mitigeur
Einhebelmischer

- 1
- Ø35 mm
- 360°
- Ø35 mm

- 17169 031 Chrome
- 17169 299 Matte Black

NEUTRON



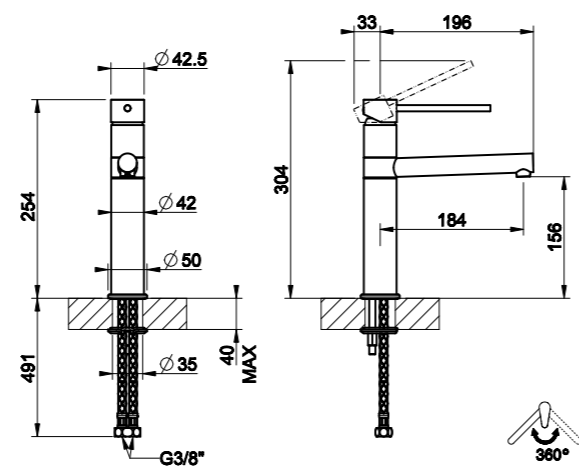
#299 MATTE BLACK



#031 CHROME

NEUTRON

COLLECTION



17118

Miscelatore monocomando
Sink mixer
Mitigeur
Einhebelmischer

 Ø35 mm

 360°

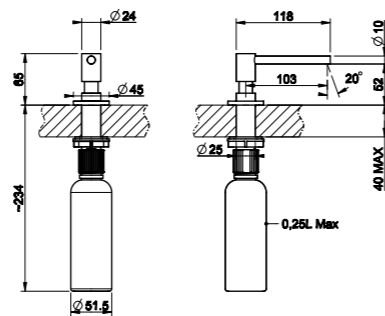
 Ø35 mm

17118 031 Chrome





SOAP DISPENSER

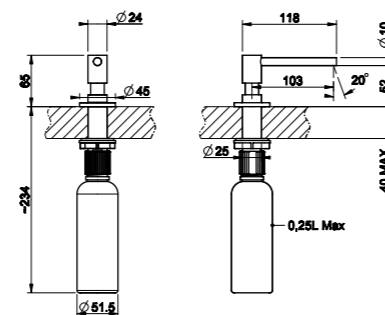


29660

Dispenser porta sapone da banco con carica dall'alto
 Soap dispenser counter - charged by high
 Distributeur de savon liquide
 Spülmitteldispenser

Ø25mm

- 29660 239 Steel Brushed
- 29660 707 Black Metal Brushed PVD
- 29660 708 Copper Brushed PVD
- 29660 726 Warm Bronze Brushed PVD
- 29660 727 Brass Brushed PVD
- 29660 299 Matte Black

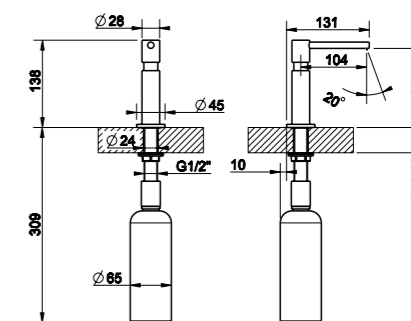


29658

Dispenser porta sapone da banco con carica dall'alto
 Soap dispenser counter - charged by high
 Distributeur de savon liquide
 Spülmitteldispenser

Ø25mm

- 29658 031 Chrome
- 29658 149 Finox
- 29658 299 Matte Black



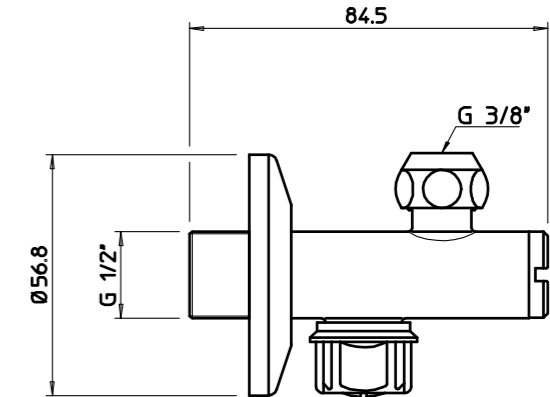
29651

Dispenser porta sapone da banco con carica dall'alto
 Soap dispenser counter - charged by high
 Distributeur de savon liquide
 Spülmitteldispenser

Ø24mm

- 29651 031 Chrome
- 29651 149 Finox
- 29651 299 Matte Black
- 29651 706 Black Metal PVD
- 29651 707 Black Metal Brushed PVD
- 29651 030 Copper PVD
- 29651 708 Copper Brushed PVD
- 29651 710 Brass PVD
- 29651 727 Brass Brushed PVD
- 29651 735 Warm Bronze PVD
- 29651 726 Warm Bronze Brushed PVD
- 29651 187 Aged Bronze
- 29651 713 Antique Brass
- 29651 246 Gold PVD
- 29651 716 Gold Brushed PVD
- 29651 720 Nickel PVD

TECHNICAL ACCESSORIES



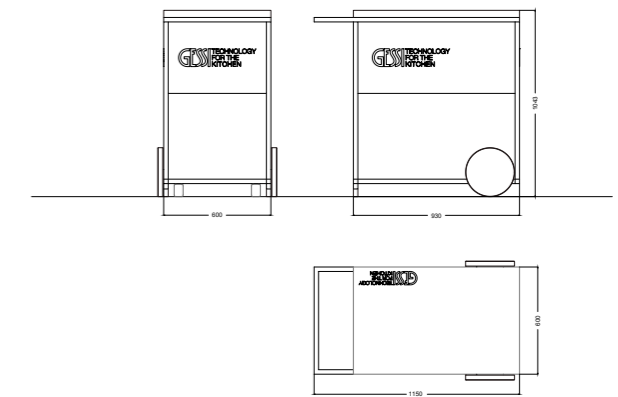
01006

Rubinetto sottolavabo con filtro e attacco da 1/2"
Underbasin mixer with filter and 1/2" connections
Robinet sous-lavabo avec filtre, raccord mural 1/2"
Eckregulierventil mit Filter und 1/2" Anschluss.

01006 031 Chrome

01006 149 Finox

GESSI BOUTIQUE



40272

Espositore con prodotti selezionati (non incluso)
Exhibitor with Selected Products (Not Included)

40272



40935

Espositore con prodotti selezionati (non incluso)
Exhibitor with Selected Products (Not Included)

40935

INFORMAZIONI GENERALI

CERTIFICATI DEL SISTEMA DI GESTIONE	198
PRESCRIZIONI TECNICHE	199
LINEE GUIDA PER LA PULIZIA	200
CONDIZIONI GENERALI DI VENDITA	204

CERTIFICATI DEL SISTEMA DI GESTIONE

Gessi azienda etica tra qualità, persona e ambiente.

Impiegando tecnologie avanzate e talvolta creando processi innovativi, aderendo alle proprie severe politiche e andando spesso oltre le prescrizioni regolamentari, ogni giorno Gessi afferma il proprio obiettivo di preservare l'ambiente, di realizzare prodotti di impareggiabile qualità e di promuovere un luogo di lavoro salubre.

Sono questi i valori che stanno a cuore dell'azienda e che dovrebbero essere condivisi da tutti coloro che, come Gessi, intendono promuovere una cultura del prodotto che vada oltre le pure apparenze.

Certificato del sistema di gestione: Ambiente



Gessi è da sempre attenta al tema di una produzione "verde". L'azienda è da anni seriamente impegnata nella ricerca e nello sviluppo di soluzioni tecnologiche e tecniche nei propri prodotti e processi, rivolte a ridurre i consumi e minimizzare l'impatto sull'ambiente, preservando tuttavia la cura attentissima all'estetica e proponendo ad ogni stagione design innovativi.

Certificato del sistema di gestione: Sicurezza



La filosofia produttiva Gessi pone al centro del suo sistema ideale la persona e il perseguimento della qualità totale: di processo, di prodotto, del lavoro; con un'attenzione speciale all'ambiente dove l'uomo vive e lavora.

Certificato del sistema di gestione: Qualità



Il valore aggiunto di una produzione genuinamente e integralmente "Made in Italy – Made in Gessi", emerge in ogni creazione Gessi.

PRESCRIZIONI TECNICHE

- 1) al fine di garantire una lunga durata del prodotto installare rubinetti filtro a monte dell'impianto, da pulire periodicamente;
- 2) non installare il prodotto in presenza di pressione dell'acqua superiore ai 5 bar (nel caso, utilizzare un riduttore di pressione);
- 3) la temperatura dell'acqua non deve essere superiore ai 70°C;
- 4) effettuare il risciacquo delle tubazioni prima di installare il rubinetto;
- 5) per l'installazione attenersi a quanto indicato nelle istruzioni di montaggio allegate al prodotto;
- 6) non collegare la messa a terra di un impianto elettrico al flessibile o ad altra condotta idraulica;
- 7) chiudere l'impianto in caso assenza prolungata per più di ventiquattro ore.

MANUTENZIONE: INDICAZIONI PER LA PULIZIA DEI PRODOTTI GESSI S.p.A.

I prodotti GESSI S.p.A. sono manufatti di differenti materiali in aderenza a ogni esigenza di mercato, design e funzionalità. Le superfici della produzione di GESSI S.p.A. sono ottenute usando i migliori materiali, approvati processi produttivi e sono costantemente valorizzati da avanzati metodi di certificazione qualitativa. Per apprezzare appieno il Vostro prodotto GESSI e per preservarne la qualità estetica, considerate quanto segue:

- A) L'acqua contiene calcare in quantità variabili, il quale rimane trattenuto sulla superficie del prodotto, lasciando depositi dopo che l'acqua è evaporata. E' possibile prevenire le formazioni di depositi di calcare, e mantenere il Vostro prodotto pulito asciugandolo sempre con un panno morbido immediatamente dopo l'uso.
- B) NON DEVONO ESSERE UTILIZZATI DETERSIVI, SOLVENTI, AGENTI CHIMICI, SPUGNE ABRASIVE, PAGLIE METALLICHE, ALCOOL, ECC. che danneggerebbero irrimediabilmente le superfici del prodotto, compromettendone l'estetica, la lucentezza e la satinatura. PULIRE ESCLUSIVAMENTE CON ACQUA E SAPONE NEUTRO ASCIUGANDO CON PANNO MORBIDO.
- C) Pulire periodicamente il filtro dell'aeratore, dopo averlo smontato con attenzione, per rimuovere il calcare che ne ostruisce le uscite.
- D) Quando si usa sapone spray, spruzzare prima su un panno pulito o su una spugna, MAI direttamente sul prodotto.

L'azienda si riserva il diritto di invalidare la garanzia nel caso non venissero rispettate le condizioni di cui sopra, accertate da un tecnico della GESSI S.p.A.

Qualsiasi modifica alla presente garanzia potrà essere rilasciata solo dalla GESSI S.p.A. con apposita dichiarazione scritta. La garanzia non sarà, inoltre, operante in mancanza della documentazione comprovante la data di acquisto.

Eventuali danni e/o difetti di prodotti verranno eliminati in garanzia solo se l'articolo oggetto di reclamo sarà rimesso alla GESSI S.p.A. nella confezione originale allegando la prova di acquisto. La garanzia è estesa a tutti i paesi, esclusi Stati Uniti e Canada, in cui il prodotto è fornito dalla GESSI S.p.A. o dal suo distributore autorizzato. Sono in ogni caso esclusi dalla garanzia I costi per il montaggio e lo smontaggio del prodotto, le trasferte e gli interventi tecnici di personale specializzato, nonché gli oneri subiti dal cliente per l'indisponibilità e/o la sospensione dell'utilizzo del prodotto. Eventuali imperfezioni nelle finiture e nei materiali naturali, non sono da considerarsi difetti, ma caratteristica del prodotto per l'artigianalità della produzione.



Scansiona il QrCode e collegati a www.gessi.com/it/contatti alla sezione Assistenza Tecnica per visualizzare la rete dei centri assistenza Italia.

Scan the QrCode and connect to www.gessi.com/it/contatti in the Technical Assistance section to view the network of Italian assistance centers.

In case the instructions above (reported from Gessi standard warranty) have not been observed, it is exceptionally possible to follow the instructions in the table below / Nel caso in cui le istruzioni sopra riportate (riportate dalla garanzia standard Gessi) non siano state rispettate, è eccezionalmente possibile seguire le istruzioni riportate nella tabella sottostante.

GALVANIC FINISHES

FINISH FINITURA	PROPERTIES PROPRIETÀ	SUGGESTED PRODUCTS (*) PRODOTTI SUGGERITI (*)	PRODUCTS TO AVOID PRODOTTI DA EVITARE	CLEANING TOOLS AND CLOTHS (**) STRUMENTI E PANNI PER LA PULIZIA (**)	MAINTENANCE (***) MANUTENZIONE (***)	WARNINGS ACCORTEZZE
031 CHROME (G001)	Fingerprint proof, scratchproof, high resistance, easy to clean, corrosion resistant / A prova di impronte digitali, antigraffio, ad alta resistenza, facile da pulire, resistente alla corrosione	Ethyl alcohol, specific glass cleaner, multifoam, isopropyl alcohol / Alcool etilico, detergente specifico per vetri, schiuma multi azione, alcool isopropilico	Solvent / Solventi	White sponge, microfibre cloth, paper cloth / Spugna bianca, panno in microfibra, panno di carta		Do not mix different cleaning products together: such products, if mixed, could cause chemical reactions that could damage the finish / Non mescolare prodotti per la pulizia diversi tra loro: tali prodotti, se mescolati, potrebbero provocare reazioni chimiche che potrebbero danneggiare la finitura
149 Finox (G002)	Scratchproof, easy to clean / Antigraffio, facile da pulire	Ethyl alcohol, specific glass cleaner, multifoam, isopropyl alcohol / Alcool etilico, detergente specifico per vetri, schiuma multi azione, alcool isopropilico	Solvent, unipol (paste) / Solvente, unipol (pasta)	White sponge, microfibre cloth, paper cloth / Spugna bianca, panno in microfibra, panno di carta	In order to prevent limescale stains, clean and dry the product properly with a soft cloth right after each use . In case of limescale stains, apply a solution of vinegar and water, then rinse and accurately dry with a cloth / Per evitare la formazione di macchie di calcare, pulire e asciugare accuratamente il prodotto con un panno morbido subito dopo ogni utilizzo . In caso di macchie di calcare, applicare una soluzione di acqua e aceto. Poi risciacquare e asciugare accuratamente con un panno	Perform the cleaning in the direction of brushing. Otherwise, the finish may be scratched. Do not mix different cleaning products together: such products, if mixed, could cause chemical reactions that could damage the finish / Pulire nel senso della spazzolatura. In caso contrario, la finitura potrebbe graffiarsi. Non mescolare prodotti per la pulizia diversi tra loro: tali prodotti, se mescolati, potrebbero provocare reazioni chimiche che potrebbero danneggiare la finitura
239 STEEL BRUSHED (A000) - STAINLESS STEEL (****)	Fingerprint proof, scratchproof, high resistance, easy to clean, corrosion resistant Stainless Steel / A prova di impronte digitali, antigraffio, ad alta resistenza, facile da pulire, Stainless Steel resistente alla corrosione	Specific glass cleaner, multifoam, isopropyl alcohol / Detergente specifico per vetri, schiuma multi azione, alcool isopropilico	Solvent, chloride products, bleach, silver cleaning products / Solventi, candeggina, prodotti a base di cloro, prodotti per la pulizia dell'argento	White sponge, suede cloth, nylon sponge (for persistent dirt) / Spugna bianca, panno scamosciato, spugna di nylon (per sporco persistente)		Do not use steel wool pads. perform the cleaning in the direction of brushing. Otherwise, the finish may be scratched. do not mix different cleaning products together: such products, if mixed, could cause chemical reactions that could damage the finish / Non usare pagliette in acciaio. Pulire nel senso della spazzolatura. In caso contrario, la finitura potrebbe graffiarsi. Non mescolare prodotti per la pulizia diversi tra loro: tali prodotti, se mescolati, potrebbero provocare reazioni chimiche che potrebbero danneggiare la finitura

VARNISHED FINISHES

FINISH FINITURA	PROPERTIES PROPRIETÀ	SUGGESTED PRODUCTS (*) PRODOTTI SUGGERITI (*)	PRODUCTS TO AVOID PRODOTTI DA EVITARE	CLEANING TOOLS AND CLOTHS (**) STRUMENTI E PANNI PER LA PULIZIA (**)	MAINTENANCE (***) MANUTENZIONE (***)	WARNINGS ACCORTEZZE
299 BLACK MATTE (C072)	Fingerprint proof, corrosion resistant, easy to clean / A prova di impronte digitali, resistente alla corrosione, facile da pulire	Specific glass cleaner, multifoam, liquid soap diluted with water, isopropyl alcohol / Detergente specifico per vetri, schiuma multi azione, sapone liquido diluito con acqua, alcool isopropilico	Ethyl alcohol, degreaser, limescale remover, unipol (paste), solvent, bleach, chlorine products / Alcol etilico, sgrassatore, detergente anticalcare, unipol (pasta), solventi, candeggina, prodotti a base di cloro	White sponge, microfibre cloth, paper cloth / Spugna bianca, panno in microfibra, panno di carta		
279 WHITE MATTE (C071)	Fingerprint proof, corrosion resistant, easy to clean / A prova di impronte digitali, resistente alla corrosione, facile da pulire	Specific glass cleaner, multifoam, liquid soap diluted with water, isopropyl alcohol / Detergente specifico per vetri, schiuma multi azione, sapone liquido diluito con acqua, alcool isopropilico	Ethyl alcohol, degreaser, limescale remover, unipol (paste), solvent, bleach, chlorine products / Alcol etilico, sgrassatore, detergente anticalcare, unipol (pasta), solventi, candeggina, prodotti a base di cloro	White sponge, microfibre cloth, paper cloth / Spugna bianca, panno in microfibra, panno di carta	In order to prevent limescale stains, clean and dry the product properly with a soft cloth right after each use . In case of limescale stains, apply a solution of vinegar and water, then rinse and accurately dry with a cloth / Per evitare la formazione di macchie di calcare, pulire e asciugare accuratamente il prodotto con un panno morbido subito dopo ogni utilizzo . In caso di macchie di calcare, applicare una soluzione di acqua e aceto. Poi risciacquare e asciugare accuratamente con un panno	Do not mix different cleaning products together: such products, if mixed, could cause chemical reactions that could damage the finish / Non mescolare prodotti per la pulizia diversi tra loro: tali prodotti, se mescolati, potrebbero provocare reazioni chimiche che potrebbero danneggiare la finitura
275 MATTE CIPRIA	Fingerprint proof, corrosion resistant, easy to clean / A prova di impronte digitali, resistente alla corrosione, facile da pulire	Specific glass cleaner, multifoam, liquid soap diluted with water, isopropyl alcohol / Detergente specifico per vetri, schiuma multi azione, sapone liquido diluito con acqua, alcool isopropilico	Ethyl alcohol, degreaser, limescale remover, unipol (paste), solvent, bleach, chlorine products / Alcol etilico, sgrassatore, detergente anticalcare, unipol (pasta), solventi, candeggina, prodotti a base di cloro	White sponge, microfibre cloth, paper cloth / Spugna bianca, panno in microfibra, panno di carta		
276 MATTE AGAVE	Fingerprint proof, corrosion resistant, easy to clean / A prova di impronte digitali, resistente alla corrosione, facile da pulire	Specific glass cleaner, multifoam, liquid soap diluted with water, isopropyl alcohol / Detergente specifico per vetri, schiuma multi azione, sapone liquido diluito con acqua, alcool isopropilico	Ethyl alcohol, degreaser, limescale remover, unipol (paste), solvent, bleach, chlorine products / Alcol etilico, sgrassatore, detergente anticalcare, unipol (pasta), solventi, candeggina, prodotti a base di cloro	White sponge, microfibre cloth, paper cloth / Spugna bianca, panno in microfibra, panno di carta		

PVD FINISHES

FINISH FINITURA	PROPERTIES PROPRIETÀ	SUGGESTED PRODUCTS (*) PRODOTTI SUGGERITI (*)	PRODUCTS TO AVOID PRODOTTI DA EVITARE	CLEANING TOOLS AND CLOTHS (**) STRUMENTI E PANNI PER LA PULIZIA (**)	MAINTENANCE (***) MANUTENZIONE (***)	WARNINGS ACCORTEZZE
030 COPPER PVD (P000)	Scratchproof, high resistance / Antigraffio alta resistenza	Ethyl alcohol, specific glass cleaner, multifoam, isopropyl alcohol / Alcool etilico, detergente specifico per vetri, schiuma multi azione, alcool isopropilico	Unipol (paste), solvent, bleach, chlorine products / Unipol (pasta), candeggina, prodotti a base di cloro	White sponge, microfibre cloth, paper cloth / Spugna bianca, panno in microfibra, panno di carta		Do not mix different cleaning products together: such products, if mixed, could cause chemical reactions that could damage the finish / Non mescolare prodotti per la pulizia diversi tra loro: tali prodotti, se mescolati, potrebbero provocare reazioni chimiche che potrebbero danneggiare la finitura
708 COPPER BRUSHED PVD (P006)	Scratchproof, high resistance / Antigraffio alta resistenza	Ethyl alcohol, specific glass cleaner, multifoam, isopropyl alcohol / Alcool etilico, detergente specifico per vetri, schiuma multi azione, alcool isopropilico	Unipol, solvent, bleach, chlorine products / Unipol, candeggina, prodotti a base di cloro	White sponge, microfibre cloth, paper cloth / Spugna bianca, panno in microfibra, panno di carta		Perform the cleaning in the direction of brushing. Otherwise, the finish may be scratched. Do not mix different cleaning products together: such products, if mixed, could cause chemical reactions that could damage the finish / Pulire nel senso della spazzolatura. In caso contrario, la finitura potrebbe graffiarsi. Non mescolare prodotti per la pulizia diversi tra loro: tali prodotti, se mescolati, potrebbero provocare reazioni chimiche che potrebbero danneggiare la finitura
706 BLACK METAL PVD (P001)	Scratchproof, high resistance / Antigraffio alta resistenza	Ethyl alcohol, specific glass cleaner, multifoam, isopropyl alcohol / Alcool etilico, detergente specifico per vetri, schiuma multi azione, alcool isopropilico	Unipol, solvent, bleach, chlorine products / Unipol, candeggina, prodotti a base di cloro	White sponge, microfibre cloth, paper cloth / Spugna bianca, panno in microfibra, panno di carta		Do not mix different cleaning products together: such products, if mixed, could cause chemical reactions that could damage the finish / Non mescolare prodotti per la pulizia diversi tra loro: tali prodotti, se mescolati, potrebbero provocare reazioni chimiche che potrebbero danneggiare la finitura
707 BLACK METAL BRUSHED PVD (P004)	Scratchproof, high resistance / Antigraffio alta resistenza	Ethyl alcohol, specific glass cleaner, multifoam, isopropyl alcohol / Alcool etilico, detergente specifico per vetri, schiuma multi azione, alcool isopropilico	Unipol, solvent, bleach, chlorine products / Unipol, candeggina, prodotti a base di cloro	White sponge, microfibre cloth, paper cloth / Spugna bianca, panno in microfibra, panno di carta	In order to prevent limescale stains, clean and dry the product properly with a soft cloth right after each use . In case of limescale stains, apply a solution of vinegar and water, then rinse and accurately dry with a cloth / Per evitare la formazione di macchie di calcare, pulire e asciugare accuratamente il prodotto con un panno morbido subito dopo ogni utilizzo . In caso di macchie di calcare, applicare una soluzione di acqua e aceto. Poi risciacquare e asciugare accuratamente con un panno	Perform the cleaning in the direction of brushing. Otherwise, the finish may be scratched. Do not mix different cleaning products together: such products, if mixed, could cause chemical reactions that could damage the finish / Pulire nel senso della spazzolatura. In caso contrario, la finitura potrebbe graffiarsi. Non mescolare prodotti per la pulizia diversi tra loro: tali prodotti, se mescolati, potrebbero provocare reazioni chimiche che potrebbero danneggiare la finitura
246 GOLD PVD BRUSHED PVD (P005)	Scratchproof, high resistance / Antigraffio alta resistenza	Ethyl alcohol, specific glass cleaner, multifoam, isopropyl alcohol / Alcool etilico, detergente specifico per vetri, schiuma multi azione, alcool isopropilico	Unipol, solvent, bleach, chlorine products / Unipol, candeggina, prodotti a base di cloro	White sponge, microfibre cloth, paper cloth / Spugna bianca, panno in microfibra, panno di carta		Do not mix different cleaning products together: such products, if mixed, could cause chemical reactions that could damage the finish / Non mescolare prodotti per la pulizia diversi tra loro: tali prodotti, se mescolati, potrebbero provocare reazioni chimiche che potrebbero danneggiare la finitura
735 WARM BRONZE PVD (P037)	Scratchproof, high resistance / Antigraffio alta resistenza	Ethyl alcohol, specific glass cleaner, multifoam, isopropyl alcohol / Alcool etilico, detergente specifico per vetri, schiuma multi azione, alcool isopropilico	Unipol, solvent, bleach, chlorine products / Unipol, candeggina, prodotti a base di cloro	White sponge, microfibre cloth, paper cloth / Spugna bianca, panno in microfibra, panno di carta		Do not mix different cleaning products together: such products, if mixed, could cause chemical reactions that could damage the finish / Non mescolare prodotti per la pulizia diversi tra loro: tali prodotti, se mescolati, potrebbero provocare reazioni chimiche che potrebbero danneggiare la finitura
726 WARM BRONZE BRUSHED PVD (P024)	Scratchproof, high resistance / Antigraffio alta resistenza	Ethyl alcohol, specific glass cleaner, multifoam, isopropyl alcohol / Alcool etilico, detergente specifico per vetri, schiuma multi azione, alcool isopropilico	Unipol, solvent, bleach, chlorine products / Unipol, candeggina, prodotti a base di cloro	White sponge, microfibre cloth, paper cloth / Spugna bianca, panno in microfibra, panno di carta		Perform the cleaning in the direction of brushing. Otherwise, the finish may be scratched. Do not mix different cleaning products together: such products, if mixed, could cause chemical reactions that could damage the finish / Pulire nel senso della spazzolatura. In caso contrario, la finitura potrebbe graffiarsi. Non mescolare prodotti per la pulizia diversi tra loro: tali prodotti, se mescolati, potrebbero provocare reazioni chimiche che potrebbero danneggiare la finitura
720 NICKEL PVD (P014)	Scratchproof, high resistance / Antigraffio alta resistenza	Ethyl alcohol, specific glass cleaner, multifoam, isopropyl alcohol / Alcool etilico, detergente specifico per vetri, schiuma multi azione, alcool isopropilico	Unipol, solvent, bleach, chlorine products / Unipol, candeggina, prodotti a base di cloro	White sponge, microfibre cloth, paper cloth / Spugna bianca, panno in microfibra, panno di carta		Do not mix different cleaning products together: such products, if mixed, could cause chemical reactions that could damage the finish / Non mescolare prodotti per la pulizia diversi tra loro: tali prodotti, se mescolati, potrebbero provocare reazioni chimiche che potrebbero danneggiare la finitura

- (*) **DETERGENTE SPECIFICO PER VETRI:** utilizzare su sporco ridotto. Spruzzare il prodotto su una spugna o un panno e strofinare la superficie. Asciugare accuratamente.
SCHIUMA MULTI AZIONE: utilizzare per rimuovere grasso e impronte digitali. Spruzzare il prodotto su un panno, strofinare la superficie e asciugare accuratamente.
ALCOL ETILICO: adatto per rimuovere residui di grasso o sporco persistente. Bagnare il panno con una piccola quantità di prodotto, strofinare la superficie e asciugare accuratamente.
ALCOL ISOPROPILICO: indicato per rimuovere i residui di grasso. Versare un po' di prodotto su un panno, passare la superficie e asciugare molto bene.
UNIPOL (ATTENZIONE: QUESTA PASTA ABRASIVA PUÒ GRAFFIARE LA FINITURA): usare per rimuovere le macchie di cromo e per lucidare le superfici in acciaio. Utilizzare su un panno, strofinare la superficie, poi passare un panno imbevuto di un detergente specifico per vetri e asciugare bene.

- (**) **SPUGNA BIANCA:** adatta per pulire lo sporco poco persistente. Passare la spugna sulla superficie. ATTENZIONE: DA UTILIZZARE CON DELICATEZZA
PANNO IN MICROFIBRA: adatto per rimuovere la polvere. ATTENZIONE: PRIMA DI PASSARE LA SPUGNA, VERIFICARE CHE NON SIANO PRESENTI RESIDUI CHE POSSANO GRAFFIARE LA SUPERFICIE.
PANNO DI CARTA: adatto per rimuovere la polvere. Può anche essere utilizzato spruzzando su esso prodotti per la pulizia (NON spruzzare tali prodotti direttamente sulla superficie).

- (***) ATTENZIONE: PRIMA DI STROFINARE, VERIFICARE CHE NON SIANO PRESENTI RESIDUI CHE POSSANO GRAFFIARE LA SUPERFICIE. DOPO LA PULIZIA CON L'ACQUA, ASCIUGARE IMMEDIATAMENTE OGNI SUPERFICIE PER EVITARE CHE COMPAIANO MACCHIE DI CALCARE. L'USO DI ACQUA DEIONIZZATA EVITA LA FORMAZIONE DI TALI MACCHIE. PULIRE FREQUENTEMENTE LE SUPERFICI PER EVITARE UN ECCESSO DI SPORCO O DI IMPRONTE DIGITALI E PER RIDURRE AL MINIMO GLI SFORZI PER LA PULIZIA, IL COSTO E IL RISCHIO DI ROVINARE/ALTERARE LA FINITURA.

(****) **ISTRUZIONI PER LA PULIZIA DELLE SUPERFICI IN ACCIAIO INOX:**

L'acciaio inox spazzolato può presentare impronte digitali nelle prime fasi dell'installazione, ma esse diventeranno meno evidenti dopo le prime pulizie. I prodotti più efficaci per rimuovere le impronte digitali o altri tipi di macchie sono l'acqua con sapone o un detergente delicato.

L'acciaio inox con finitura a specchio può essere pulito con prodotti specifici normalmente utilizzati per la pulizia delle superfici in vetro: l'importante è che non contengano cloruri.

Non utilizzare prodotti abrasivi perché possono lasciare graffi irreparabili sulle superfici in acciaio inox. In alternativa, per rimuovere la contaminazione, è possibile utilizzare un prodotto specifico per la pulizia dell'acciaio inox contenente acido fosforico, risciacquando accuratamente con acqua pulita e asciugando. È consigliabile trattare l'intera superficie in acciaio inox per evitare la formazione di macchie.

Tracce di malta e cemento possono essere trattate con una soluzione contenente una piccola quantità di acido fosforico. Risciacquare con acqua (preferibilmente deionizzata per ridurre il rischio di macchie) e asciugare. Non utilizzare mai nessun tipo di prodotto specifico per la rimozione della malta o l'acido cloridrico diluito: in caso di utilizzo o se versati accidentalmente sull'acciaio inox, risciacquare abbondantemente con acqua pulita.

NON UTILIZZARE PRODOTTI CONTENENTI CLORURO (IN PARTICOLARE ACIDO CLORIDRICO), CANDEGGINE CON ACIDO IPOCLOROSO O PRODOTTI UTILIZZATI PER LA PULIZIA DELL'ARGENTO.

Se versati accidentalmente sull'acciaio inox, risciacquare abbondantemente.

Per rimuovere lo sporco leggero o le impronte digitali, utilizzare un panno umido o un panno scamosciato; per lo sporco più persistente, si consiglia di utilizzare spugne di nylon.

NON UTILIZZARE PAGLIETTE IN ACCIAIO: oltre a graffiare, possono lasciare depositi di carbonio nell'acciaio che, in presenza di umidità, possono dare origine a macchie di ruggine.

Sulle finiture lucide con una texture superficiale in una sola direzione, la pulizia deve essere effettuata con movimenti che seguono la direzione della finitura, non trasversalmente. Per evitare la contaminazione da parte di particelle di ferro, è necessario assicurarsi che gli strumenti di pulizia scelti non siano stati precedentemente usati su acciaio al carbonio. Infatti, i materiali per la pulizia dei prodotti in acciaio inox devono essere riservati esclusivamente a questo scopo.

- (*) **SPECIFIC GLASS CLEANER:** use on low dirt. Spray the product on a sponge or cloth and wipe the surface. Dry accurately.
MULTIFOAM: use to remove grease and fingerprints. Spray on a cloth, wipe the surface and dry thoroughly
ETHYL ALCOHOL: suitable for removing grease residues or persistent dirt. Wet the cloth with a little amount of it, wipe the surface and dry accurately
ISOPROPYL ALCOHOL: indicated for removing grease residues. Put a little product on a cloth, wipe the surface and dry very well.
UNIPOL (WARNING: THIS ABRASIVE PASTE MAY SCRATCH THE FINISH): use to remove chrome stains, and polish steel surfaces. Put it on a cloth, wipe the surface, then wipe with a cloth soaked with specific glass cleaner and dry properly.

- (**) **WHITE SPONGE:** Suitable for cleaning lightly persistent dirt. Wipe the sponge over the surface. CAUTION: CLAN SOFTLY
MICROFIBRE CLOTH: Suitable for removing dust. CAUTION: BEFORE WIPING, CHECK THERE ARE NO RESIDUES THAT COULD SCRATCH THE SURFACE.
PAPER CLOTH: Suitable for removing dust. It can also be sprayed with cleaning products (do NOT spray such products directly on the surface). CAUTION: BEFORE WIPING, CHECK THAT THERE ARE NO RESIDUES THAT COULD SCRATCH THE SURFACE.

- (***) AFTER CLEANING WITH WATER, **DRY EACH SURFACE IMMEDIATELY** TO PREVENT THE APPEARANCE OF LIMESCALE STAINS. THE USE OF DEIONIZED WATER WILL PREVENT THE FORMATION OF SUCH STAINS. CLEAN THE SURFACES FREQUENTLY TO AVOID EXCESSIVE DIRT OR FINGERPRINTS AND TO MINIMIZE THE CLEANING EFFORT, COST AND THE RISK OF SCORING/ALTERING THE FINISH.

(****) **INSTRUCTIONS FOR STAINLESS STEEL SURFACES CLEANING:**

Brushed stainless steel may show fingerprints in the early stages of installation, but these will become less noticeable after the first few cleanings. The most effective products for removing fingerprints or other types of stains are water with soap or a mild detergent.

Stainless steel with a mirror finish can be cleaned with specific products usually used for cleaning glass: most importantly, they must not contain chlorides. Do not use abrasive products as they can leave irreparable scratches on stainless steel surfaces. Alternatively, to remove contamination, a specific stainless steel cleaning product containing phosphoric acid may be used, carefully rinsing with clean water and drying. It is advisable to treat the entire stainless steel surface to avoid stains.

Traces of mortar and cement can be treated with a solution containing a small amount of phosphoric acid. Rinse with water (preferably deionized water to reduce the risk of leaving stains) and dry. Never use any type of product specifically designed for mortar removal or diluted hydrochloric acid: if these are accidentally used or spilled on stainless steel, rinse thoroughly with clean water.

DO NOT USE PRODUCTS CONTAINING CHLORIDE (ESPECIALLY CHLORIDRIC ACID), HYPOCHLORIC ACID CANDYGINS, OR PRODUCTS USED TO CLAN SILVER. If accidentally spilled on any stainless steel surface, rinse thoroughly.

To remove light dirt or fingerprints, use a damp cloth or suede leather; for more persistent dirt, nylon sponges are recommended.

DO NOT USE ABRASIVE WOOL PADS AND NON-INOX WOOL PADS: in addition to scratching, they can leave carbon steel deposits that, in the presence of humidity, could result in rust stains.

On polished finishes with a unidirectional surface texture, cleaning should be done with movements that follow the direction of the finish, not across it. To avoid contamination by iron particles, it is necessary to ensure that the cleaning tools chosen have not been previously used on carbon steel. In fact, materials for cleaning stainless steel workpieces must be reserved exclusively for this purpose.

Applicabilità

- 1.1. Le presenti condizioni generali di vendita (le "Condizioni Generali") rappresentano un contratto tra:
 - (i) "Gessi": si intende Gessi s.p.a. con sede legale in Parco Gessi, 13037 frazione Vintebbio, Serravalle Sesia (VC), codice fiscale e P. IVA 02235360027; e
 - (ii) l'"Acquirente": si intende il rivenditore professionale che accetti di procedere all'acquisto dei prodotti di Gessi dopo aver ricevuto le presenti Condizioni Generali.(Gessi e l'Acquirente sono indicate collettivamente come le "Parti").
- 1.2. Accettando di procedere all'acquisto dei prodotti di Gessi (i "Prodotti") dopo aver ricevuto le presenti Condizioni Generali, ad esempio accettando la consegna o effettuando il pagamento, l'Acquirente accetta le presenti Condizioni Generali ai sensi dell'art. 1327 del Codice civile. A seguito dell'accettazione delle Condizioni Generali, tutti gli ordini effettuati dall'Acquirente (gli "Ordini") e accettati da Gessi, si intendono contratti di vendita e, unitamente alle presenti Condizioni Generali, costituiranno l'intero accordo (l'"Accordo").
- 1.3. Le presenti Condizioni Generali prevalgono su eventuali condizioni generali presentate a Gessi dall'Acquirente, negli ordini di acquisto o in altro modo, salvo che queste condizioni generali siano espressamente accettate per iscritto da Gessi. Le presenti Condizioni Generali sono regolate dalla legge italiana.
- 1.4. Gessi si riserva il diritto, a sua esclusiva discrezione, di modificare periodicamente le presenti Condizioni Generali. Tali modifiche avranno effetto dal momento della loro comunicazione all'Acquirente.
- 1.5. La risoluzione, nullità, inefficacia di una (o una parte di) clausola o di alcune clausole dell'Accordo non può comportare in alcun modo la risoluzione, nullità, inefficacia delle altre clausole o di parte di esse previste nell'Accordo.

2. Prezzi e pagamento

- 2.1. I prezzi indicati nel presente listino prezzi (il "Listino Prezzi") si intendono IVA esclusa e sono espressi in EUR. Nel corso del rapporto commerciale con l'Acquirente, Gessi potrà comunicare a quest'ultimo variazioni di prezzo. Gessi e l'Acquirente potranno concordare sconti specifici relativi ai servizi di distribuzione dell'Acquirente.
- 2.2. Gessi si riserva il diritto di modificare il Listino Prezzi, ad esempio apportando modifiche ai Prodotti e/o anche eliminando lo stesso modello dal presente Listino Prezzi, in qualsiasi momento e a sua esclusiva discrezione senza alcun obbligo di preavviso all'Acquirente
- 2.3. I pagamenti diventano esigibili alla data di scadenza indicata nella relativa fattura di Gessi e i corrispettivi dovuti non potranno in nessun caso essere trattenuti dall'Acquirente. In particolare, eventuali ritardi nella consegna dei Prodotti o qualsiasi altro comportamento tenuto da Gessi che secondo l'Acquirente configuri un inadempimento di Gessi, non giustificano il ritardo dell'Acquirente nel pagamento dei corrispettivi dovuti.
- 2.4. In caso di ritardo nel pagamento dei corrispettivi dovuti da parte dell'Acquirente, Gessi si riserva il diritto di applicare gli interessi moratori ai sensi del D.Lgs. n. 231/2002, fermi in ogni caso i limiti di legge.

3. Riserva di proprietà

Gessi rimarrà proprietaria dei Prodotti ordinati sino al pagamento da parte dell'Acquirente dell'intero corrispettivo convenuto per l'Ordine e/o sino al pagamento dilazionato solo se tale modalità di pagamento sia stata espressamente accordata da Gessi. A tal fine l'Acquirente si impegna a collaborare con Gessi per tutelare la proprietà di quest'ultima. I rischi da perdita o da danneggiamento dei Prodotti saranno trasferiti in capo all'Acquirente dal momento in cui i Prodotti verranno consegnati all'Acquirente ex art. 4.1. delle Condizioni Generali.

4. Spedizione e consegna dei Prodotti

- 4.1. Salvo diverso ed espresso accordo tra Parti, la consegna dei Prodotti dovrà avvenire EXW (Incoterms 2010) presso la sede legale di Gessi, in Italia.
- 4.2. Al momento della consegna dei Prodotti ordinati, l'Acquirente verificherà (i) se la quantità di Prodotti ricevuta corrisponde a quella acquistata, e (ii) se l'imballaggio dei Prodotti risulta integro. L'Acquirente segnalerà su un apposito report di consegna della spedizione qualsiasi errore e/o diversità della consegna, indicando in particolar modo eventuali errori in merito alla quantità e/o al tipo di Prodotti consegnati e/o eventuali danneggiamenti dell'imballaggio. Questo report dovrà essere confermato per iscritto dal soggetto che ha effettuato la consegna all'Acquirente mediante l'apposizione della propria firma e dovrà essere inviato a Gessi.
- 4.3. Salvo diverso ed espresso accordo tra le Parti, entro 14 giorni di calendario dalla consegna, l'Acquirente dovrà inoltre (i) verificare se i Prodotti sono stati consegnati in buone condizioni; (ii) documentare la presenza di eventuali vizi dei Prodotti tramite, ad esempio, fotografie e/o video che mostrino chiaramente questi vizi; e (iii) segnalare la presenza di questi vizi a Gessi tramite e-mail all'indirizzo di posta del proprio referente commerciale (la cui ricezione della comunicazione sarà confermata da Gessi) oppure tramite fax o raccomandata A/R. La segnalazione dell'Acquirente dovrà includere una descrizione dettagliata e documentata di questi vizi. L'Acquirente metterà a disposizione di Gessi i Prodotti per consentirle di effettuare tutte le verifiche necessarie o dovrà inviare i Prodotti presso la sede di Gessi per le opportune verifiche tecniche, qualora Gessi lo ritenga necessario. Le spese di spedizione sono a carico di Gessi solo se le segnalazioni dell'Acquirente siano ritenute fondate da Gessi. In caso di conflitto tra le presenti Condizioni Generali e gli ulteriori accordi tra le Parti contenuti nella conferma dell'Ordine relativi alla restituzione dei Prodotti ordinati, prevarranno le disposizioni contenute nella conferma d'Ordine.
- 4.4. Nel caso in cui l'Acquirente non avanzi contestazioni sui Prodotti ordinati e/o sulla consegna nei termini e con le modalità di cui agli articoli 4.2. e 4.3., i Prodotti si considereranno, salvo difetti visibili, consegnati nella quantità e con le qualità convenute, nonché in buono stato e l'Acquirente non potrà avanzare alcuna pretesa in ordine alla quantità e alla qualità dei Prodotti consegnati e/o allo stato dei Prodotti, salvo quanto diversamente previsto dalla legge applicabile. Le disposizioni che precedono non pregiudicano gli obblighi di garanzia in capo a Gessi. Resta inteso tra le Parti che né le Condizioni Generali né le garanzie di Gessi pregiudicano eventuali garanzie inderogabili previste dalla normativa applicabile.
- 4.5. Le Parti convengono che, qualora la vendita dei Prodotti sia soggetta a restrizioni, previste da normative nazionali del Paese di destinazione dei Prodotti, su cui Gessi non ha alcun controllo e a meno che la restrizione non venga annullata, Gessi potrà (i) rimborsare il pagamento ricevuto dall'Acquirente per i Prodotti soggetti a restrizioni o che le Parti scoprono essere soggetti a restrizioni, e/o (ii) concedere un credito all'Acquirente per i Prodotti che non sono soggetti a restrizioni, a seconda della disponibilità. L'Acquirente non potrà, in nessun caso, richiedere la fornitura di materiale dei Prodotti nei Paesi che sono coperti dalle relative restrizioni e/o che possono essere utilizzati per aggirare tali restrizioni, in quanto Gessi è un produttore che ha forte interesse a rispettare scrupolosamente tutte le leggi applicabili, inclusa anche la legislazione sulle restrizioni.

5. Garanzie di Gessi

Gessi garantisce che i Prodotti possiedono le specifiche tecniche richieste dalle norme di legge, soggette comunque a tolleranze ragionevoli e comunemente accettate nel mercato, e che al momento della consegna i Prodotti sono privi di vizi e/o difetti relativi al materiale utilizzato nonché alle lavorazioni eseguite.

6. Diritti di proprietà intellettuale

- 6.1. L'Acquirente riconosce che tutti i diritti d'autore, i disegni industriali, i brevetti, i marchi, i marchi di servizio, i loghi, i nomi commerciali, i nomi di dominio e/o gli slogan, registrati o non registrati e tutti gli altri diritti di proprietà intellettuale secondo diverse giurisdizioni (i "Diritti di Proprietà Intellettuale") detenuti o comunque nella disponibilità di Gessi e/o delle sue controllate o affiliate sono di proprietà o concesse in licenza a Gessi e/o alle sue controllate o affiliate, concedendo loro il diritto esclusivo di utilizzare e beneficiare di tali Diritti di Proprietà Intellettuale e l'Acquirente non acquisisce alcuno dei Diritti di Proprietà Intellettuale con la sottoscrizione delle presenti Condizioni Generali.
- 6.2. Nel corso del rapporto commerciale tra le Parti e successivamente alla sua cessazione, l'Acquirente non deve produrre i Prodotti o qualsiasi altro prodotto simile o che imiti i Prodotti e in ogni caso non deve violare i Diritti di Proprietà Intellettuale in nessuna circostanza e/o agire in qualsiasi modo che possa pregiudicare l'avviamento di Gessi.
- 6.3. Non è consentito all'Acquirente utilizzare carta intestata, biglietti da visita, insegne (anche nella corrispondenza via e-mail con i clienti o con terze parti) o altre rappresentazioni a nome di Gessi o di una delle sue controllate o affiliate, nonché rappresentare sé stesso come Gessi o come parte del Gruppo a cui Gessi appartiene o come una delle sue controllate o affiliate senza l'espressa autorizzazione scritta di Gessi.
- 6.4. L'Acquirente commercializzerà, distribuirà e venderà i Prodotti esclusivamente con i marchi, i loghi, i nomi commerciali e gli altri segni distintivi (i "Marchi") di Gessi e non con altri Marchi. L'Acquirente non dovrà rimuovere alcun Marchio di Gessi dai Prodotti e/o dal loro imballaggio senza il consenso scritto di Gessi. Qualsiasi rimozione, alterazione e/o modifica dei Marchi di Gessi o dei dati tecnici o delle etichette consegnate con i Prodotti o comunque fornite da Gessi sarà considerata una violazione dei Diritti di Proprietà Intellettuale di Gessi.
- 6.5. Resta inteso e concordato tra le Parti che Gessi non concede all'Acquirente alcuna licenza d'uso dei Marchi di Gessi o di altri materiali forniti da Gessi all'Acquirente se non per la promozione dei Prodotti e seguendo rigorosamente le indicazioni di Gessi.
- 6.6. L'Acquirente non potrà modificare i Marchi e i Prodotti di Gessi senza prima aver ottenuto il consenso scritto di quest'ultima. L'Acquirente riconosce che se durante l'efficacia dell'Accordo si renderanno necessarie delle modifiche ai Prodotti, ai disegni, ai marchi, ai materiali promozionali e/o a qualsiasi altro Diritto di Proprietà Intellettuale detenuto da Gessi, quest'ultima rimarrà, in ogni caso, la proprietaria esclusiva di tutti i Diritti di Proprietà Intellettuale modificati.
- 6.7. L'Acquirente non dovrà tentare di registrare alcuno dei Diritti di Proprietà Intellettuale di Gessi. Inoltre, l'Acquirente non dovrà tentare di registrare o anche solo utilizzare marchi o disegni confondibili con i Diritti di Proprietà Intellettuale di Gessi (anche se non sono registrati).
- 6.8. L'Acquirente dovrà condurre gli affari in modo tale che l'operato dell'Acquirente si rifletta sempre favorevolmente sui prodotti e sulla reputazione di Gessi.
- 6.9. È fatto divieto all'Acquirente qualsiasi uso commerciale dei Diritti di Proprietà Intellettuale di Gessi diverso da quello strettamente consentito dall'Accordo.
- 6.10. L'Acquirente segnalerà immediatamente a Gessi qualsiasi violazione effettiva o potenziale dei Diritti di Proprietà Intellettuale di Gessi e dovrà collaborare con Gessi per proteggere tali Diritti di Proprietà Intellettuale seguendo rigorosamente le direttive di Gessi.
- 6.11. Gessi potrà adottare forme di distribuzione selettiva che saranno previamente concordate tra le Parti.

7. Codice di condotta e policy

L'Acquirente si impegna a rispettare il codice di condotta di Gessi e tutte le politiche di Gessi applicabili all'Acquirente, reperibili sul sito ufficiale di Gessi <https://www.gessi.com/>.

8. Riservatezza

L'Acquirente riconosce e accetta che, durante l'efficacia dei rapporti contrattuali con Gessi e successivamente alla loro cessazione, tutta la documentazione e le informazioni commerciali riservate, in qualsiasi forma o supporto, divulgate da Gessi o comunque conosciute dall'Acquirente, verbalmente o per iscritto, in conseguenza o attraverso il rapporto commerciale con Gessi e che non sono generalmente note al pubblico, quali, a titolo esemplificativo ma non esaustivo, le informazioni relative ai Prodotti, alle finanze, ai processi, ai servizi, ai clienti, agli acquisti, ai risultati dei test, alla tecnologia, alla contabilità, alla produzione, alla distribuzione e alla commercializzazione (le "Informazioni") rimarranno di proprietà esclusiva di Gessi, saranno tenute strettamente riservate dall'Acquirente e quest'ultimo non potrà pubblicarle, divulgarle, diffonderle o utilizzarle in alcun modo, ad eccezione di quanto espressamente consentito nelle presenti Condizioni Generali. L' Acquirente non può riprodurre e copiare in tutto o in parte le Informazioni e deve restituirle o distruggerle alla scadenza o alla risoluzione dell'Accordo. L'Acquirente deve salvaguardare tali Informazioni e garantire che solo i dipendenti, i funzionari e gli amministratori che abbiano bisogno di avere accesso alle Informazioni per adempiere gli obblighi previsti dall'Accordo, possano avere accesso alle Informazioni e che tali dipendenti, funzionari e amministratori rispetteranno gli obblighi di riservatezza e di non utilizzo stabiliti nelle Condizioni Generali. Inoltre, rispetta i codici di condotta e le policy di Gessi.

1. Applicability

- 1.1. These general terms and conditions of sale (the "General Conditions") shall form a binding contract between:
- (i) "Gessi" meaning Gessi s.p.a. with its registered office in Parco Gessi, 13037 hamlet Vintebbio, Serravalle Sesia (VC), Tax Identification Number and VAT number 02235360027; and
 - (ii) the "Buyer" meaning the professional reseller agreeing to proceed with the purchase of Gessi's products (the "Products") after receiving these General Conditions. (collectively the "Parties")
- 1.2. By agreeing to proceed with the purchase of Gessi's products (the "Products") after receiving these General Conditions, for example by accepting the delivery or by making a payment, the Buyer accepts these General Conditions pursuant to art. 1327 of the Italian Civil Code. Following such acceptance of these General Conditions, all the Orders placed by the Buyer (the "Orders") and accepted by Gessi, are deemed contracts of sale and together with these General Conditions shall constitute the entire agreement (the "Agreement").
- 1.3. These General Conditions shall prevail over any general conditions presented to Gessi by the Buyer, either in the purchase orders or otherwise, unless expressly accepted in writing by Gessi. These General Conditions are governed by the laws of Italy.
- 1.4. Gessi reserves the right, at its sole discretion, to modify the General Conditions from time to time. Any such change shall take effect upon communicating them to the Buyer.
- 1.5. The resolution, invalidity, or ineffectiveness of one (or part of) a clause or any provision of the Agreement shall not in any way result in the termination, invalidity, or ineffectiveness in part or in the whole of any other clause or provision of the Agreement.

2. Prices and payment

- 2.1. The prices indicated on this price list(the "Price List") are V.A.T. excluded and they are expressed in EUR. In the course of the business relationship with the Buyer, Gessi may communicate to the latter changes in price. Gessi and the Buyer may agree on the specific discounts relating to the distribution services of the Buyer.
- 2.2. Gessi reserves the right to change the Price List, for example by making changes to the Products and/or even eliminating the same model from this Price List, at any time and at its sole discretion without any obligation to give prior notice to the Buyer.
- 2.3. The payments become due with the expiration date of the relevant invoice of Gessi and shall not be retained by the Buyer under any circumstances. In particular, any delays in delivery or other conduct of Gessi the Buyer believes to constitute a default of Gessi shall not constitute grounds for any delay in the payments due.
- 2.4. In case of any delay in the payment due, Gessi reserves the right to charge legal interest on all late payments calculated daily and compounded monthly.

3. Retention of title

The ordered Products shall remain the property of Gessi until the relevant Order is entirely paid up by the Buyer and/or in the case of an extended payment if such was agreed upon by Gessi. For that purpose, the Buyer shall cooperate with Gessi as may be necessary to protect Gessi's ownership. The above is without prejudice to the fact that the risks of losing or damaging the Products shall pass to the Buyer from the moment the Products are delivered to the Buyer under art. 4.1. hereof.

4. Shipment and delivery

- 4.1. Unless otherwise expressly agreed upon by the Parties, the delivery shall be EXW (Incoterms 2010) Gessi's headquarters, Italy.
- 4.2. Upon delivery of the ordered Products, the Buyer shall check (i) if the delivery is complete; and (ii) the packaging of the Products. The Buyer shall report, on a delivery report that must also be signed by the person delivering the Order to the Buyer and sent to Gessi, any default of delivery, indicating any error in the quantity or kind of the Products delivered or any damage to the packaging.
- 4.3. Unless otherwise expressly agreed upon by the Parties, within 14 calendar days from the delivery, the Buyer shall also (i) verify whether the Products were delivered in a good shape; (ii) duly document any possible defects of production in the Products, with photographs and/or videos showing clearly such defects; and (iii) report any such defects to Gessi, via email at the mail address of your commercial referent (the reception of which should be confirmed by Gessi), fax, or registered letter, including a detailed description of the default and the documentation proving the default. The Buyer shall make the Products available for inspection or, if requested by Gessi, resend the Products to Gessi at Gessi's cost (if the claims of the Buyer are confirmed to be valid) for its inspection when Gessi believes it is necessary. In the event of any discrepancy between these General Conditions and the particular agreements of the Parties in the Order's confirmation regarding the return of the ordered Products to Gessi, the provisions of the Order's confirmation shall prevail.
- 4.4. In the event the Buyer does not raise any objection to the delivery and/or to the ordered Products according to the provisions of the above Sections 4.2. and 4.3., such delivery and ordered Products shall be considered, regarding visible defects, delivered in expected quantity and quality, in a good shape, and the Buyer shall not be entitled to raise any further objections in that regard unless otherwise provided for by applicable law. The above is without prejudice to the warranty obligations of Gessi. It is understood that neither these General Conditions nor Gessi's warranty shall prejudice any non-derogable guarantees provided by applicable laws.
- 4.5. The Parties agree that if the sale of the Products becomes restricted by the national regulations of the Buyer that Gessi cannot control and unless the restriction is withdrawn, Gessi may refund the payment obtained for the Products that become or that the Parties discover to be restricted, and/or give credit to the Buyer for the Products that are not restricted, subject to availability. The Buyer shall not be entitled, under any circumstances, to request the supply of the Products to the countries which are covered by the relevant restrictions and/or which may be used to circumvent such restrictions, as Gessi is a manufacturer dedicated to complying scrupulously with all the applicable laws, including also the legislation regarding the restrictions.

5. Warranties of Gessi

Gessi warrants that the Products will correspond with their technical specifications subject to such tolerances as are reasonable and as are normally accepted in the trade and will be free from defects in material and workmanship at the time of delivery.

6. Use of Gessi's Intellectual Property Rights by the Buyers

- 6.1. The Buyer acknowledges that all copyrights, industrial designs, patents, trademarks, service marks, logos, commercial names, trade names, domain names and/or slogans, whether registered or unregistered and all other intellectual property rights protected under different jurisdictions (the "Intellectual Property Rights") held or in any case operated by Gessi and/or by its subsidiaries and affiliates are owned by or licensed to Gessi and/or its subsidiaries and affiliates, granting them an exclusive right to use and benefit from such Intellectual Property Rights and the Buyer does not acquire any such rights hereunder.
- 6.2. During the Parties' business relationship and after its end, the Buyer shall not produce the Products or any other products similar to or imitating the Products or in any other way infringe the Gessi' Intellectual Property Rights and/or act in any other way to the detriment of the goodwill of Gessi.
- 6.3. The Buyer shall not use letterhead, calling cards, signage (also in the e-mail correspondence with clients and other third parties) or other representations in the name of Gessi or any of its subsidiaries or to represent itself as Gessi or as a part of Gessi's team or as any of its subsidiaries without the express, written permission of Gessi.
- 6.4. The Buyer shall market, distribute and sell the Products only under the trademarks, logos, commercial names and other distinctive signs (the "Trademarks") of Gessi and not under any other Trademark. The Buyer shall not remove any Trademarks of Gessi from the Products and/or their packaging without Gessi's written consent. Any such removal, distortion and/or change of the Trademarks of Gessi or technical data or labels delivered with the Products or otherwise provided by Gessi shall be considered an infringement of the Intellectual Property Rights of Gessi.
- 6.5. It is understood and agreed by the Buyer that Gessi does not grant to the Buyer any licence to use the Trademarks of Gessi or its other materials provided to the Buyer by Gessi otherwise than as necessary for the promotion of the Products and following strictly the indications of Gessi.
- 6.6. The Buyer shall not alter any Trademarks or Products of Gessi without the latter's prior written consent. The Buyer acknowledges that if, during the effectiveness of this Agreement, changes to the Products, designs, Trademarks, promotional materials and/or other Intellectual Property of Gessi become necessary, Gessi will remain, in any case, the exclusive owner of all such modified Intellectual Property Rights.
- 6.7. The Buyer shall not attempt to register any of the Intellectual Property Rights of Gessi. Furthermore, the Buyer shall not attempt to register or even use any other Trademarks or designs confusingly similar to the Intellectual Property Rights of Gessi (also if they are not registered).
- 6.8. The Buyer shall conduct business in a manner that always reflects favourably on the Products and reputation of Gessi.
- 6.9. Any commercial use of the Intellectual Property Rights of Gessi by the Buyer other than strictly permitted under this Agreement is prohibited.
- 6.10. The Buyer shall immediately report to Gessi any actual or potential infringements of the Intellectual Property rights of Gessi and shall cooperate with Gessi in protecting such Intellectual Property Rights according to Gessi's instructions.
- 6.11. Gessi may adopt selective forms of distribution that will first be agreed upon between the parties.

7. Code of conduct and policy

The Buyer shall comply with Gessi's code of conduct and all Gessi's policies applicable to the Buyer that can be found on the official website of Gessi <https://www.gessi.com/>.

8. Confidentiality

The Buyer acknowledges and agrees that, during the business relationship with Gessi and after its expiry, all documentation and confidential business information, in whatever form or media, disclosed by Gessi to or known by the Buyer orally or in writing as a consequence of or through the Buyer's relationship with Gessi and which is not generally known to the public, including but not limited to, correspondence with Gessi, information concerning Gessi's products, finances, processes and services, clients, purchasing, test results, technology and technical information, accounting, manufacturing, distribution and marketing ("Information"), shall remain the sole and exclusive property of Gessi, shall be held in strict confidence by the Buyer, and shall not be published, disclosed, disseminated or used by the Buyer in any manner, except as expressly permitted hereunder. The Buyer may not reproduce or copy the Information, in whole or in part, and must return or destroy the Information upon the expiration or other termination of this Agreement. In addition, the Buyer shall safeguard such Information and ensure that only the Buyer's employees, officers and directors who need access to the Information for purposes of performing the Buyer's obligations under this Agreement will be given such access and all such employees, officers and directors will comply with the confidentiality and non-use obligations set forth herein. It also complies with Gessi's codes of conduct and policies.

GRAPHIC DESIGN —
GESSI

PHOTOS —
PROPERTY OF GESSI

© GESSI S.P.A.
ALL RIGHTS RESERVED

PRODUCT LIST ITALIA 2023
<ED. APRIL 2023> COPYRIGHT © GESSI SPA

Le illustrazioni e le descrizioni contenute nel presente catalogo e negli stampati della venditrice non comportano obbligo di fedele esecuzione; i dettagli e le misure contenute sono da considerarsi indicativi e soggetti a modifiche senza preavviso.
Eventuali errori e/o refusi di stampa del presente catalogo non costituiscono motivo di contestazione.

The images and descriptions included in our literature do not constitute an obligation of an accurate realization of the product, the details and the measurement included are to be used as a guide and maybe modified without notice.
Possibile mistakes and/or misprints of current catalogue will not be object of dispute.

GESSI THE
PRIVATE
WELLNESS
COMPANY®



GESSI SpA 捷仕
Parco Gessi - 13037 Serravalle Sesia
(Vercelli) ITALY
Tel. +39 0163 454111
Fax +39 0163 459273
gessi@gessi.it

www.gessi.com



Download on the
App Store



GET IT ON
Google Play

gessi.com